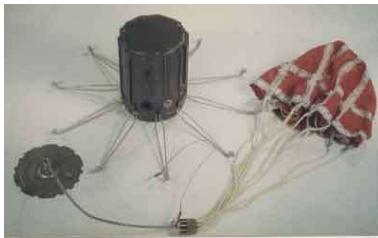


ΜΕΛΕΤΗ

ΠΕΡΙ ΑΝΑΘΕΩΡΗΣΕΩΣ ΥΦΙΣΤΑΜΕΝΟΥ ΔΟΓΜΑΤΟΣ ΝΑΡΚΟΠΟΛΕΜΟΥ – ΕΚΣΥΓΧΡΟΝΙΣΜΟΥ ΥΛΙΚΩΝ ΚΑΙ ΜΕΘΟΔΩΝ ΣΤΡΩΣΕΩΣ ΝΑΡΚΟΠΕΔΙΩΝ ΣΤΟΝ ΕΛΛΗΝΙΚΟ ΧΩΡΟ ΔΙΕΞΑΓΩΓΗΣ ΤΩΝ ΕΠΙΧΕΙΡΗΣΕΩΝ.



Υππγου (ΜΧ) ε.α. Αγγελόπουλου Ανδρέα. Ξάνθη 10 Δεκ 2022

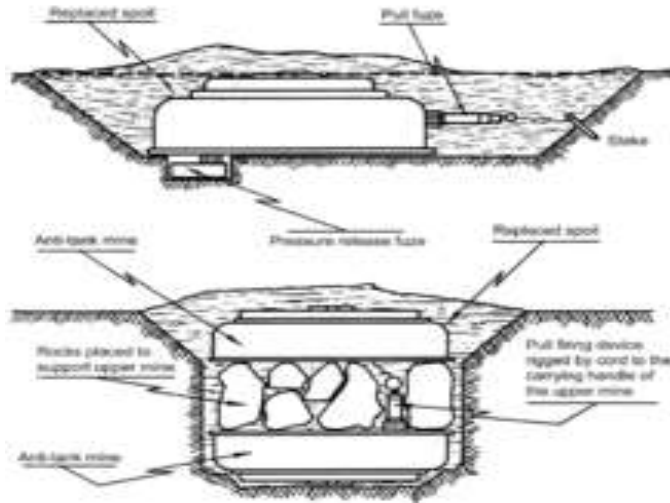
ΕΙΣΑΓΩΓΗ

Η παρούσα μελέτη συντάχθηκε από το γράφοντα, μετά από αποδοχή πρότασης του, από τη Δνση Μηχανικού του ΓΕΣ. Παρακολουθώντας την τεχνολογική εξέλιξη του Μηχανικού Μάχης του στρατού μας, η κατάσταση του παραμένει στάσιμη επί τεσσαρακονταετία από τότε που ο γράφων εξήλθε Ανθλος (ΜΧ) το 1981. Αφού επί δεκαετία ασχολήθηκα με την συγγραφή της μακρόχρονης και ανεξάντλητης Ιστορίας του Μηχανικού μας στην νεότερη Ελλάδα, με σκοπό να παρουσιάσω στην Ελληνική κοινωνία το πολυποϊκίλο και μεγαλειώδες έργο του, περατώνοντας το βαρύ καθήκον που ανέλαβα, δρομολογηθέν για έκδοση μέσω του ΓΕΣ, επικεντρώθηκα στην μελέτη του σύγχρονου δόγματος του Ναρκοπολέμου. Η διαρκώς αυξανόμενη απειλή, οι ειδικές συνθήκες που έθεσε η νέα διεθνής πολιτική με τη συμφωνία της ΟΤΤΑΒΑ, στη χρήση του ναρκοπολέμου, αλλά και η εξέλιξη του στους σύγχρονους στρατούς, οι οποίοι αναγνωρίζουν την αμείωτη αξία του στο επιχειρησιακό πεδίο μάχης, όπως οι πρόσφατες συγκρούσεις κατέδειξαν και επιβεβαίωσαν, με τελευταία αυτή του Ρωσο-ουκρανικού μετώπου, με ώθησαν στη σύνταξη της παρούσας. Ελπίζω η αναλυτική έκθεση του νέου δόγματος Ναρκοπολέμου, που υιοθετήθηκε από σχεδόν όλα τα κράτη της Συμμαχίας, με την κτήση των τεχνολογικά εξελιγμένων υλικών και μεθόδων του, να οδηγήσει την Ηγεσία μας στις σωστές αποφάσεις επί των μελλοντικών προοπτικών του ναρκοπολέμου στο στρατό μας.

Ο ΝΑΡΚΟΠΟΛΕΜΟΣ ΣΤΟ ΣΥΓΧΡΟΝΟ ΠΕΔΙΟ ΜΑΧΗΣ.

Ιστορικά στοιχεία – Γενική ανασκόπηση : Η ανάπτυξη και ευρεία χρήση των ναρκών (Κ/Π – Α/Τ) έγινε κυρίως κατά τη διάρκεια του Β' Π.Π. και εφαρμόσθηκε στα διάφορα θέατρα επιχειρήσεων, με κυρία χρήση ναρκών στο μέτωπο της Αφρικής αλλά και στο ρωσικό, καθώς και στην άμυνα των ακτών της Νορμανδίας. Ο Γερμανικός στρατός ανέπτυξε και χρησιμοποίησε ποικίλες νάρκες χαμηλού κόστους και ευκόλου κατασκευής, όπως η θρυλική ΣΟΥ, ξύλινη με πυροδοτικό μηχανισμό ΖΖ-42 πίεσεως – έλξεως έχοντας γέμισμα ½ λίβρας TNT. Χρησιμοποίησε ευρέως επίσης την Α/Τ Νάρκη Tellermine, με την οποία έστρωσε χιλιάδες ναρκοπέδια στις ακτές της Νορμανδίας αλλά και στη Βόρεια Αφρική με το AFRICA CORPS.





Αντιαρματική νάρκη παγιδευμένη με μηχανισμούς έλξης M1, Απελευθέρωσης M5.

Η αναγκαιότητα ενεργοποίησης – έκρηξης ναρκών ή εκρηκτικών γεμισμάτων με χρονοκαθυστέρηση δημιούργησε τους πρώτους πυροδοτικούς μηχανισμούς επιβράδυνσης, κυρίως βασιζόμενους σε αμπούλα οξέος που μέσα της υπήρχε λεπτό σύρμα το οποίο με τη θραύση της αμπούλας εκόπτετο από τη διάβρωση και ενεργοποιείτο ο πυροδοτικός μηχανισμός.

Με την ανάπτυξη της Τεχνολογίας και την ευρεία εφαρμογή της στα διάφορα Οπλικά συστήματα, εξελίχθηκε και ο Ναρκοπόλεμος, τόσο στα χρησιμοποιούμενα μέσα (νάρκες, πυροδοτικοί μηχανισμοί κλπ) όσο και στις μεθόδους στρώσης – τοποθετήσεως των μέσων του στο σύγχρονο πεδίο μάχης, προσαρμοζόμενος τόσο στις επιχειρησιακές ανάγκες του Τακτικού Διοικητή για ταχεία και αποτελεσματική αντιμετώπιση των ευκίνητων και ταχικίνητων εχθρικών δυνάμεων, αλλά και αντιμετωπίζοντας σήμερα πολιτικές πιέσεις που προέκυψαν από τη γνωστή συνθήκη της ΟΤΤΑΒΑ, που έθεσε περιορισμούς στη χρήση των Κ/Π Ναρκών. Ως εκ τούτου αποτέλεσε αναγκαιότητα πέραν των εκσυγχρονισμένων μέσων ναρκοπολέμου να αναθεωρηθεί και το υπάρχον ανά τους σύγχρονους στρατούς δόγμα Ναρκοπολέμου.

Τα ταχικίνητα μέσα στο σύγχρονο τακτικό πεδίο, οι ταχέως εξελισσόμενες τακτικές καταστάσεις απαιτούσαν ταχεία στρώση και άρση ναρκοπεδίων και παντοειδών κωλυμάτων κινήσεως, για κάλυψη προσβάσεων, απαγόρευση εδαφών τακτικής σημασίας, αλλά και κατεύθυνσης των εχθρικών δυνάμεων σε καθορισμένους χώρους καταστροφής του, με πολλαπλά μέσα πυρός που αποτελεί και τον τελικό αντικειμενικό σκοπό. Παράλληλα η απαιτούμενη προστασία του προσωπικού δημιουργίας των κωλυμάτων από τα εχθρικά πυρά, οι χρονικοί περιορισμοί στις εναλλασσόμενες καταστάσεις, καθώς και χρήση του δεσμευμένου εδάφους σε εναλλαγή των φάσεων του αγώνος, οδήγησαν στην δημιουργία συστημάτων μεμακρυσμένων ναρκοθετήσεων

διασκορπισμού (remote scatterable mines systems) με την μέθοδο της εκτόξευσης. Ανέπτυξαν νέας γεννιάς νάρκες εκτοξευόμενες (Family Scatterable Mines – FASCAM) με κύριο χαρακτηριστικό την μεμακρυσμένη διασκορπίση, την αυτόματη όπλιση τη στιγμή της εξόδου από το σωλήνα εκτόξευσης και την αυτόματη καταστροφή των, μετά την παρέλευση του προγραμματισμένου χρόνου ζωής των, έτσι ώστε να αποδεδεσμένουν το κατεχόμενο έδαφος στον προσχεδιασμένο χρόνο και να μην παραμένουν στο χώρο διεξαγωγής των επιχειρήσεων « **εις τον αιώνα**» όπως οι συμβατικές, θέτοντας προβλήματα στη δέσμευση του εδάφους και τη μελλοντική χρήση γης με μεγάλο κόστος εκκαθάρισης.

ΕΠΙΧΕΙΡΗΣΙΑΚΕΣ ΑΠΑΙΤΗΣΕΙΣ ΝΑΡΚΟΠΟΛΕΜΟΥ ΤΟΥ ΣΥΓΧΡΟΝΟΥ ΠΕΔΙΟΥ ΜΑΧΗΣ ΤΟΥ 21^{ου} ΑΙΩΝΑ - Η ΠΡΟΚΛΗΣΗ ΤΗΣ ΣΥΝΘΗΚΗΣ ΤΗΣ ΟΤΤΑΒΑ.

Η εξέλιξη του Ναρκοπολέμου μετά το Β' Π.Π. επηρεάστηκε από τρεις κύριους παράγοντες:

α. Την κατάρρευση της Σοβιετικής Ένωσης που διέθετε μαζικές ποσότητες τεθωρακισμένων και μηχανοκινήτων μέσων, στα οποία σκόπευε η διατήρηση και ενεργοποίηση κλασσικών μέσων ναρκοπολέμου από τους Συμμάχους.

β. Η ραγδαία εξέλιξη των μέσων διεξαγωγής του πολέμου έδωσε ένα ευρύ φάσμα αντικατάστατων του κλασσικού ναρκοπολέμου και των χρησιμοποιούμενων ναρκών ξηράς.

γ. Η παγκόσμια προσπάθεια για απαγόρευση των Κ/Π Ναρκών, με αιχμή του δόρατος τη συνθήκη της ΟΤΤΑΒΑ του 1997, έδωσε στις χώρες και στις αμυντικές βιομηχανίες το κίνητρο να σχεδιάσουν και να παράγουν αντικατάστατα ναρκών στο πεδίο της μάχης καθώς και να επανεξετάσουν το καθιερωμένο δόγμα Ναρκοπολέμου.

Ο συνδυασμός των παραπάνω παραγόντων πυροδότησε την ταχύτατη εξέλιξη των υλικών και μεθόδων του σύγχρονου ναρκοπολέμου.

Εκτίμηση περί μελλοντικής αντίληψης της διεξαγωγής του πολέμου από το Σώμα Πεζοναυτών του Αμερικανικού Στρατού αναφέρει ότι η φύση του πολέμου θα συνεχίσει να εξελίσσεται με κυρίαρχη μορφή τον πόλεμο στην παράκτια ζώνη. Εξετάζοντας τον επιχειρησιακό ελιγμό των πεζοναυτών σε αποβατικές επιχειρήσεις, ο Ναρκοπόλεμος έχει μεγίστη επήρεια ***(ενδιαφέρον παρουσιάζει η άποψη αυτή για το δικό μας θέατρο επχσεων στην άμυνα των νήσων του Αρχιπελάγους, όπως σε άλλο σημείο της μελέτης αναλύεται...)***

Επίσης η αντιαρματική του αξία σε παρεμπόδιση κινήσεων τεθωρακισμένων σχηματισμών, παραμένει κυρίαρχη και δίνει την δυνατότητα στον αμυνόμενο αφενός στην ενίσχυση της αμυντικής του προσπάθειας επί του ΠΟΤ, στην

αποφυγή αιφνιδιασμού με την στρώση κλασικών τακτικών ναρκοπεδίων από τον καιρό της ειρήνης, αλλά και στην καθοδήγηση των επιτιθεμένων δυνάμεων σε χώρους καταστροφής με μεμακρυσμένες εκτοξευόμενες σύγχρονες ναρκοθετήσεις. Η χρήση του ναρκοπολέμου παραμένει υψίστης προτεραιότητας σε αγώνες εντός του αστικού ιστού (κατοικημένες περιοχές) και σε άλλες επιχειρήσεις παρενοχλήσεως – υβριδικές (military operations other than war.)

Επιβεβαίωση των ανωτέρω εκτεθέντων, πέραν των καταγεγραμμένων αποτελεσμάτων της χρήσης του στις πρόσφατες συγκρούσεις του 21^{ου} αιώνα, αποτελεί η περιορισμένη μέχρι σήμερα αποδέσμευση συναφών πληροφοριών από το Ρωσο-ουκρανικό μέτωπο (Φεβ 2022 Ρωσική εισβολή στην Ουκρανία) όπου ο Ναρκοπόλεμος σε όλες τις μορφές του (κλασικές και σύγχρονες, **αυτοκινούμενες - εκτοξευόμενες**) εμφανίστηκε κυρίαρχος, όπως οι σποραδικές εικόνες μαρτυρούν.





Ρωσικός ΠΕΠ εκτόξευσης ναρκών, Ουκρανικοί διασκορπιστές ναρκών εν δράσει...

Η υπάρχουσα σήμερα τάση των Επιτελείων των Μεγάλων χωρών, είναι να διατηρήσουν αντιστοιχία στο σύγχρονο πεδίο μάχης, μεταξύ της υφιστάμενης πολιτικής πίεσης προερχόμενης από τους περιορισμούς της συνθήκης της ΟΤΤΑΒΑ, στο τρόπο διεξαγωγής του ναρκοπολέμου, και την ενθάρρυνση νέων τεχνολογιών για παραγωγή και επιχειρησιακή εφαρμογή αντικατάστατων του κλασσικού ναρκοπολέμου, διατηρώντας αμείωτη την χρησιμότητα του, υπό εξελιγμένη μορφή, στις μελλοντικές επιχειρήσεις.

Ειδικότερα η ανάπτυξη ελεγχόμενων από ανθρώπινο χειρισμό (man – in the loop) συστημάτων ναρκοπολέμου και η αύξηση των απαιτήσεων για χρήση μη θανατηφόρας τεχνολογίας στις νάρκες ξηράς (non – lethal technology) θα συνεχιστεί. Οι νέες γενιάς νάρκες θα πρέπει να ενσωματώνουν και να είναι συμβατές με τις βασικές δεσμεύσεις που θέτει η συνθήκη της ΟΤΤΑΒΑ. Οι κύριες δεσμεύσεις και απαγορεύσεις περιστρέφονται στις κατά προσωπικού νάρκες (APLs-anti-personnel landmines) με βασικές διαφωνίες και ενστάσεις να αναφέρονται στις εκτεταμένες απώλειες που αυτές επιφέρουν στο προσωπικό, στο μακρύ χρόνο που παραμένουν στο πεδίο της μάχης, μετά τον τερματισμό των εχθροπραξιών (το δικό μας ΤΕΝΞ κάνει ακόμη εκκαθαρίσεις στο ΓΡΑΜΜΟ από την αλόγιστη χρήση των ναρκών..) και τελευταίο το γεγονός ότι οι νάρκες δεν αναγνωρίζουν φίλιο ή εχθρικό προσωπικό, μάχιμους ή άμαχους.

Οι ΗΠΑ, κύριος παράγων στην εξέλιξη των Οπλικών συστημάτων και πρωτοπόρος της νέας τεχνολογίας, αν και δεν υπέγραψε τη συνθήκη της ΟΤΤΑΒΑ, άρχισε να αναπτύσσει νέες τεχνολογίες νάρκες και μεθόδους διεξαγωγής του Ναρκοπολέμου, προσπαθώντας να ικανοποιήσει, το κατά δύναμιν, τις προβλέψεις και επιφυλάξεις της συνθήκης, αποβλέποντας βέβαια και στο αγοραστικό ενδιαφέρον των χωρών της συνθήκης για τα σύγχρονα και συμβατά μέσα ναρκοπολέμου.

Έτσι το Αμερικανικό Υπουργείο Άμυνας για να είναι συμβατό με την πρώτη δέσμευση της συνθήκης, αναφορικά με την μακροχρόνια παραμονή των ναρκών στα πεδία των μαχών και αναπόφευκτα στην δημιουργία απωλειών κυρίως στον άμαχο πληθυσμό, αλλά και το κόστος εκκαθάρισης των μέχρι τώρα θαπτομένων ναρκών, ανέπτυξε τις αυτοκαταστρεφόμενες νάρκες (self-distractation mechanism) με προγραμματιζόμενο μηχανισμό αυτοκαταστροφής έχοντας ποσοστό επιτυχίας 99,9%, το οποίο είναι μεγαλύτερο από αυτό των μη εκραγέντων βλημάτων Πυροβολικού ή βομβών Αεροπορίας στο πεδίο της μάχης. Αν και η απενεργοποίηση – εξουδετέρωση των αυτοκαταστρεφόμενων ναρκών μπορεί να ανταποκριθεί στην απαίτηση της μη μακροχρόνιας παραμονής των στο πεδίο της μάχης, το θέμα της αδιευκρίνιστης προσβολής φίλιου, εχθρικού ή άμαχου προσωπικού δεν έχει επιλυθεί. Το MOD των ΗΠΑ ανέπτυξε προς τούτο συστήματα ναρκοπολέμου ικανά να μπορούν να διαχωρίζουν το φίλιο , άμαχο ή εχθρικό προσωπικό εφοδιάζοντας το σύστημα τοποθέτησης και ενεργοποίησης των Ναρκοπεδίων με πραγματικού χρόνου επιτήρηση (real time surveillance) που επιτρέπει την ακριβή ενεργοποίηση, τη στιγμή που απαιτείται, ελαχιστοποιώντας τις παράπλευρες απώλειες. Ταυτόχρονα ενσωμάτωσε στα συστήματα Ναρκοπολέμου, σύστημα Διοικήσεως και Ελέγχου (Command and Control systems that includes man – in – the loop) που χειρίζεται υπεύθυνο προσωπικό, λαμβάνοντας αποφάσεις της Ιεραρχίας περί ενεργοποίησης προσβολής των στόχων του Ναρκοπολέμου.

Αυτή η τεχνολογία σήμερα διατίθεται στον Αμερικανικό στρατό ο οποίος ενσωμάτωσε το σύστημα μεμακρυσμένου ελέγχου στο χειρισμό κωλυμάτων κινήσεως (counter-mobility remote-control system – CIRCE). Το CIRCE είναι τηλεχειριζόμενο από ανθρώπινο προσωπικό (man – in – the loop), οθόνες μέσω οπτικών ινών μεταφέρουν πληροφορίες πίσω στο χειριστή, δίνοντας τη δυνατότητα να αποφασίζει εάν θα αρχίσει η λειτουργία των πυρομαχικών (ναρκών ή άλλων πυρομαχικών) μέσω βίντεο εικόνων (video images). Το CIRCE βασίζεται στην αρχή της ελεγχόμενης από άνθρωπο έναρξης πυροδότησης των πυρομαχικών. **Παρόμοια τεχνική εφαρμόζεται στην πυροδότηση των υπαρχόντων εδώ και δεκαετίες ναρκών Claymore, η οποία γίνεται αποδεκτή από την συνθήκη της ΟΤΤΑΒΑ.**

Γενικότερα η τάση σήμερα στον Αμερικανικό στρατό, σχετικά με τα σύγχρονα υποκατάστατα των κλασικών ναρκών και μεθόδων διεξαγωγής του

Ναρκοπολέμου, βασίζεται στη χρήση αισθητήρων (sensors) - ανθρώπινα συστήματα Διοίκησης και Ελέγχου και σε σύγχρονα πυρομαχικά (munitions). Εξελιγμένοι αισθητήρες, υπολογιστές και συστήματα επικοινωνιών έχουν ενσωματωθεί στο χειρισμό των υποκατάστατων ναρκοπολέμου για τη συμβατότητα της Συνθήκης, αλλά και την ικανοποίηση των επιχειρησιακών αναγκών του σύγχρονου πεδίου μάχης. Η υλοποίηση και επιχειρησιακή αξιολόγηση των εξελιγμένων συστημάτων ίσως εμφανισθεί στις αμυντικές εκθέσεις την επόμενη δεκαετία. Πέραν των ανωτέρω εκτεθέντων, πρόσφατα διάβασα στον Τύπο η Φιλανδία νεοεισερχόμενο μέλος του ΝΑΤΟ, και μέλος της συνθήκης της ΟΤΤΑΒΑ, έχοντας καταστρέψει τις Κ/Π νάρκες όπως η Χώρα μας, αισθανόμενη αδύναμη και διαβλέποντας την απειλή και την σπουδαιότητα του Ναρκοπολέμου, μετα το Ουκρανικό μέτωπο και την ευρεία χρήση του ναρκοπολέμου από τους Ρώσους, διαπραγματεύεται με τις ΗΠΑ την προμήθεια εκτοξευόμενων – αυτοκαταστρεφόμενων Κ/Π ναρκών αν και αντίκειται στην συνθήκη.....

Ο ΝΑΡΚΟΠΟΛΕΜΟΣ ΣΤΟΥΣ ΣΥΓΧΡΟΝΟΥΣ ΣΤΡΑΤΟΥΣ

ΣΥΣΤΗΜΑΤΑ ΔΙΑΣΚΟΡΠΙΣΜΟΥ ΝΑΡΚΩΝ ΚΑΙ ΝΑΡΚΕΣ ΔΙΑΣΚΟΡΠΙΣΜΟΥ (FASCAM).

Παρουσίαση – σύντομη περιγραφή

1. ΣΥΣΤΗΜΑ ΔΙΑΣΚΟΡΠΙΣΜΟΥ ΝΑΡΚΩΝ VOLCANO (ΗΦΑΙΣΤΕΙΟ) ΑΜΕΡΙΚΑΝΙΚΟΥ ΣΤΡΑΤΟΥ

ΕΙΣΑΓΩΓΗ: (Άρθρο του Τχη (ΜΧ) Thomas Campbell)



«Ο Αμερικανικός στρατός άρχισε να ξεσκονίζει τα υφιστάμενα συστήματα διασκορπισμού ναρκών που χρησιμοποιούσε τη δεκαετία του 1990, διαβλέποντας σημαντικό ρόλο αυτών των συστημάτων ενάντια σε ομότιμους αντιπάλους του (ΡΩΣΙΑ, ΚΙΝΑ, κλπ) στο εγγύς μέλλον.

Το σύστημα VOLCANO μπορεί να μετατρέψει ένα όχημα ή ελικόπτερο σε κάτι σαν διανομέα Ρεζ για νάρκες. Χρησιμοποιήθηκε στους πολέμους στο ΙΡΑΚ και ΑΦΓΑΝΙΣΤΑΝ, αλλά παραμένει αδρανές κατά τη διάρκεια των τελευταίων 15

ετών, επειδή ο Αμερικανικός στρατός δεν είδε κάποιο ρόλο για αυτό. Τα συστήματα VOLCANO δεν έφυγαν εντελώς. Ένα βίντεο του 2012 δείχνει τη 2^η Ταξιαρχία Αεροπορίας Στρατού που σταθμεύει στη Σεούλ στη Νότια Κορέα να εκπαιδεύεται στη διασκορπίση ναρκών από αέρος. Τα συστήματα VOLCANO αναπτύχθηκαν στη Σεούλ, ως αποτρεπτική δύναμη σε περίπτωση προέλασης της Βόρειας Κορέας.

Σύμφωνα με το Ενοποιημένο Κέντρο Εκπαίδευσης – Δόγματος – Δυνατοτήτων (ARCIC) ο στρατός σχεδιάζει τη «νεκρανάσταση» του VOLCANO θέτοντας το μεταξύ των έξι (6) προτεραιοτήτων εκσυγχρονισμού οπλικών συστημάτων. Τέθηκαν οι στόχοι και διετέθησαν οι αναγκαίοι πόροι για κάλυψη των βραχυπρόθεσμων – μεσοπρόθεσμων και μακροπρόθεσμων αναγκών.

Η παρουσίαση του ARCIC, δείχνει τον στρατό των ΗΠΑ να αποκαθιστά το VOLCANO σε πλήρη επιχειρησιακή ετοιμότητα αρχομένου του 2018. Ενώ το σύστημα αρχικά σχεδιάστηκε και χρησιμοποιήθηκε στη δημιουργία κωλυμάτων με τη στρώση ναρκοπεδίων κυρίως για απαγόρευση κατάληψης εδάφους, τώρα σχεδιάζεται σε νέα τακτική χρησιμοποίηση ως μέσο δημιουργίας περιοχών καταστροφής του αντίπαλου (development engagement areas). Αυτό σημαίνει, κάνοντας χρήση των διασκορπιστών να οδηγηθεί ο αντίπαλος σε προκαθορισμένους χώρους μαζικής καταστροφής του. Ως δευτερεύοντα ρόλο μπορούν οι διασκορπιστές να χρησιμοποιηθούν για δημιουργία περιμέτρων προστασίας των ενεργουσών δυνάμεων στο σύγχρονο πεδίο μάχης.

Έτσι ο Αμερικανικός στρατός θα πρέπει να εκσυγχρονίσει το υπάρχον σύστημα, κυρίως όσον αφορά την συμβατότητα με τις προβλέψεις της συνθήκης της ΟΤΤΑΒΑ που σήμερα με την υπογραφή της από 133 χώρες καθορίζει την πολιτική στην χρησιμοποίηση των κατά προσωπικού ναρκών και ευρύτερα των ναρκοπεδίων.»

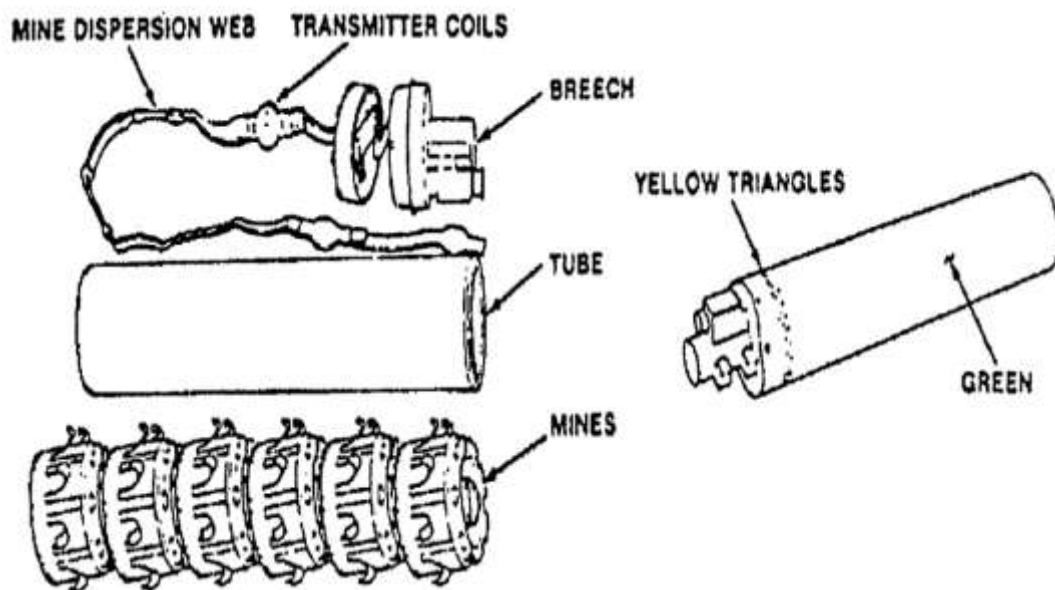
ΠΕΡΙΓΡΑΦΗ ΣΥΣΤΗΜΑΤΟΣ ΔΙΑΣΚΟΡΠΙΣΜΟΥ ΝΑΡΚΩΝ VOLCANO

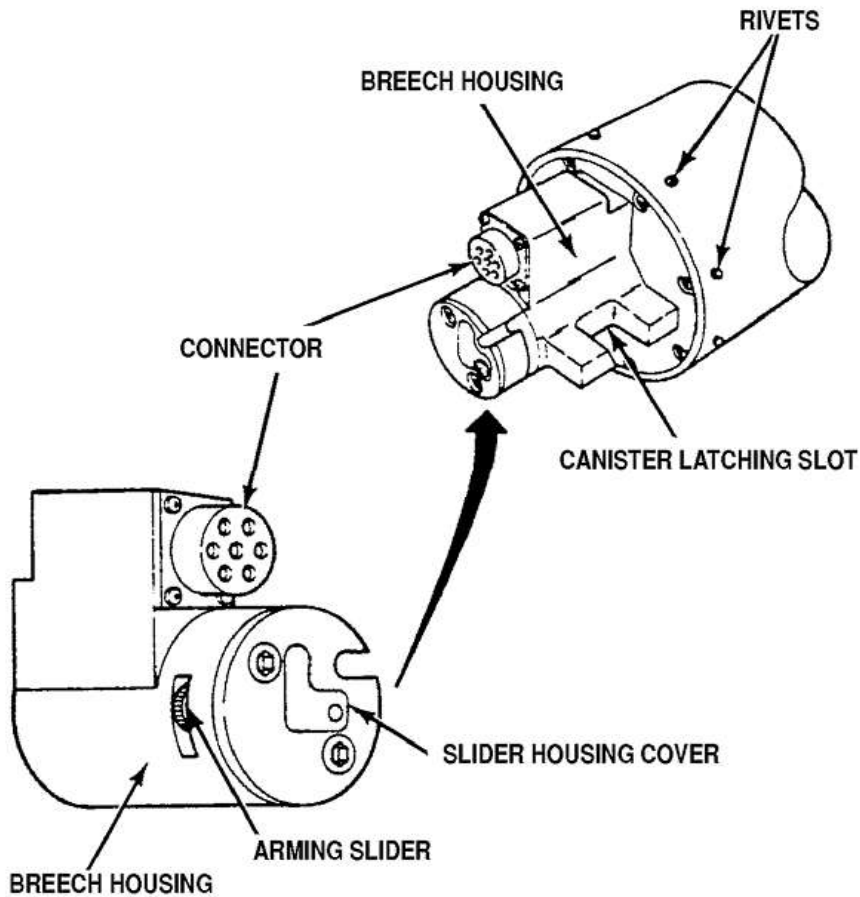
Ο Διασκορπιστής έχει τη δυνατότητα να διασκορπίζει νάρκες GATOR από όχημα εδάφους και από αέρος με ελικόπτερα ή αεροσκάφη. Έχει τη δυνατότητα με μία διαδρομή να διασπείρει 960 Α/Τ Νάρκες ή Κ/Π δημιουργώντας έτσι σε γρήγορο χρονικό διάστημα ναρκοπέδιο μετώπου 1100 μέτρων και βάθους 120 μέτρων. Οι διασκορπιζόμενες νάρκες έχουν χρονομετρημένη δυνατότητα αυτοκαταστροφής.

Ο Διανομέας M139 είναι ικανός να τοποθετείται σε διάφορα επίγεια οχήματα και σε ελικόπτερα YH-60.



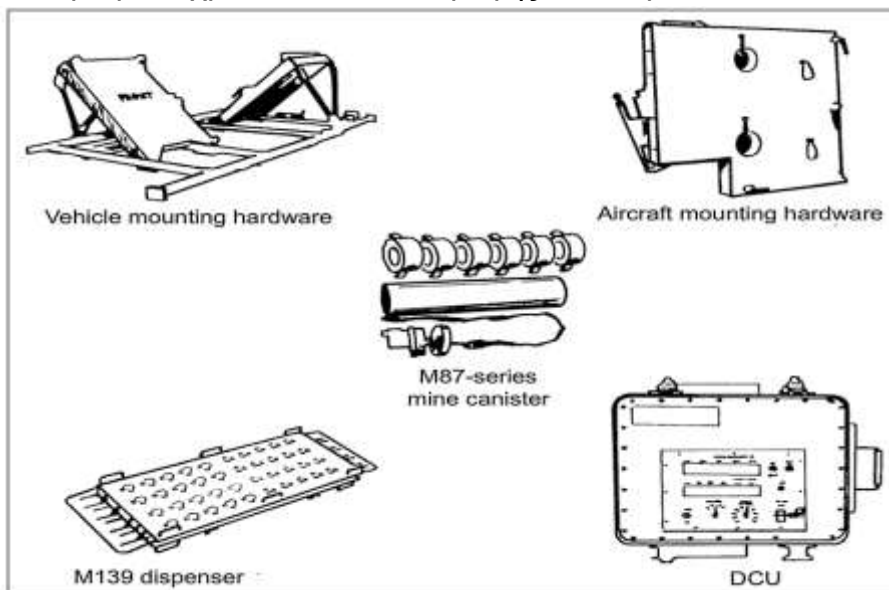
Οι πλατφόρμες του δέχονται και εκτοξεύουν νάρκες από κυλίνδρους (κάνιστρα) εκτόξευσης M87 που περιέχουν 5 Α/Τ νάρκες GATOR και μία Κ/Π. (Ανάλογα την επιθυμία του χειριστή)





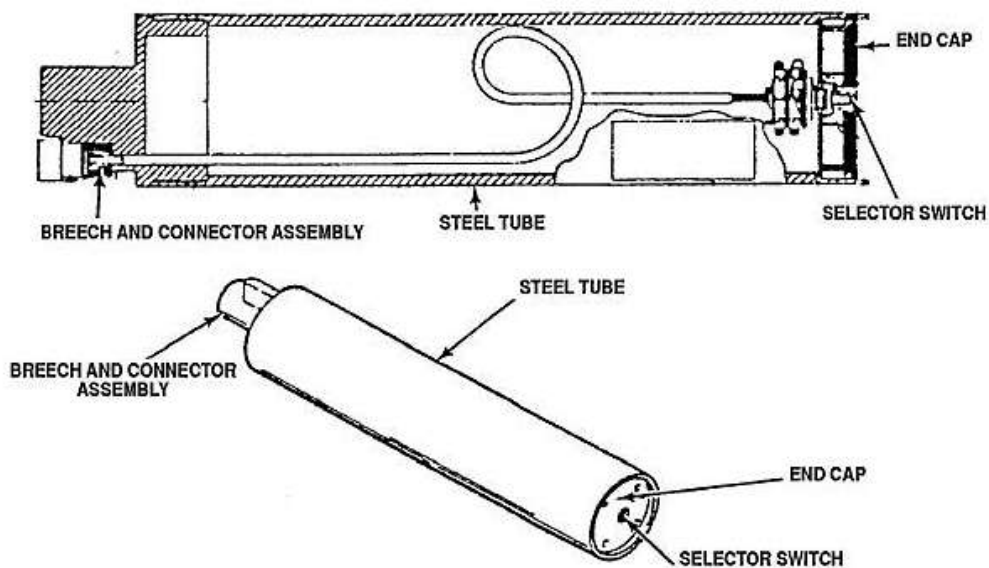
μπορούν να τοποθετηθούν έξι (6) από κάθε είδος).

Ο χειριστής του συστήματος χρησιμοποιεί τη Μονάδα Ελέγχου Διανομής (DCU) για τον ηλεκτρικό έλεγχο της λειτουργίας διασποράς, από το εσωτερικό του οχήματος. Το DCU παρέχει στοιχεία για την ακολουθία όπλισης των ναρκών και την επιλογή της ταχύτητας διασκόρπισης. Επίσης θέτει τον καθορισμένο χρόνο αυτοκαταστροφής των ναρκών.



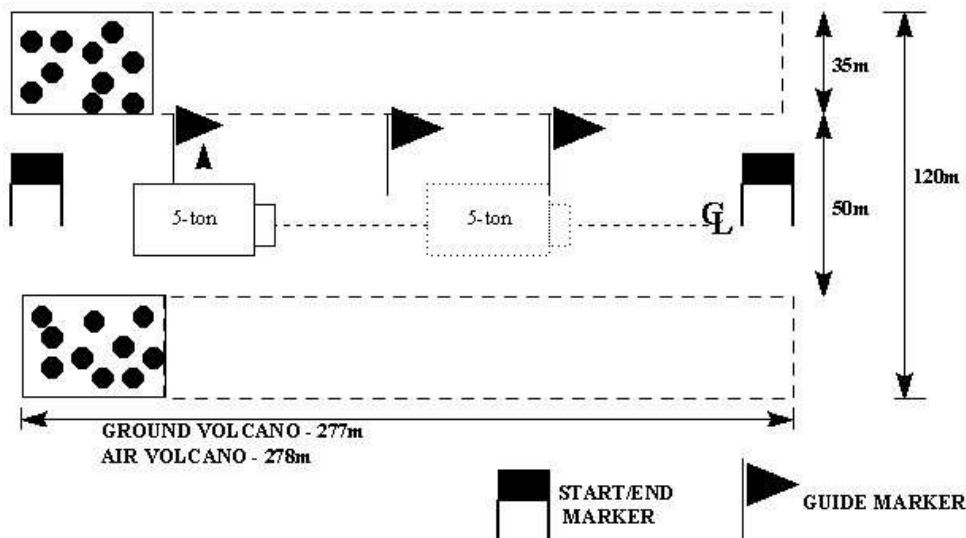
Δίνει στο χειριστή τη δυνατότητα να ξεκινήσει και να σταματήσει τη διασπορά ανά πάσα στιγμή. Ένας μετρητής στο DCU δείχνει τον αριθμό των κυλίνδρων εκτόξευσης που παραμένουν σε κάθε πλευρά του φορέα. Ένα προωθητικό γέμισμα ωθεί το φορτίο των νάρκων του κάθε κυλίνδρου εκτόξευσης. Για οχήματα διασκόρπισης εδάφους, οι νάρκες εκτοξεύονται σε απόσταση 25 έως 60 μέτρα από τον άξονα του οχήματος, με ταχύτητες από 5 έως 55 μίλια/ώρα. Το πλήρες φορτίο των πλατφορμών περιέχει 160 κυλίνδρους εκτόξευσης με 960 νάρκες. Το Σύστημα χρησιμοποιεί το όχημα διασκόρπισης ως πηγή απαιτούμενης ηλεκτρικής ενέργειας.

ΕΚΠΑΙΔΕΥΣΗ/ΠΡΟΣΩΠΙΚΟ: Υπάρχει το εκπαιδευτικό δοχείο (κύλινδρος) εκτόξευσης M88 το οποίο διανέμει έξι (6) αδρανείς νάρκες για εξοκίωση και πρακτική εξάσκηση με τη διαδικασία διασκόρπισης. Επίσης υφίσταται το M89 εκπαιδευτικό κάνιστρο που δεν περιέχει νάρκες, έχει όμως το ίδιο βάρος με το γεμάτο κάνιστρο και χρησιμοποιείται σε ασκήσεις φόρτωσης – ξεφόρτωσης των φορέων και σε όλες τις διαγνωστικές ενέργειες όπλισης - εκτόξευσης. Δεν απαιτεί ειδικές γνώσεις και δεξιότητες και είναι εύχρηστο από τον εξειδικευμένο χειριστή που το χρησιμοποιεί.



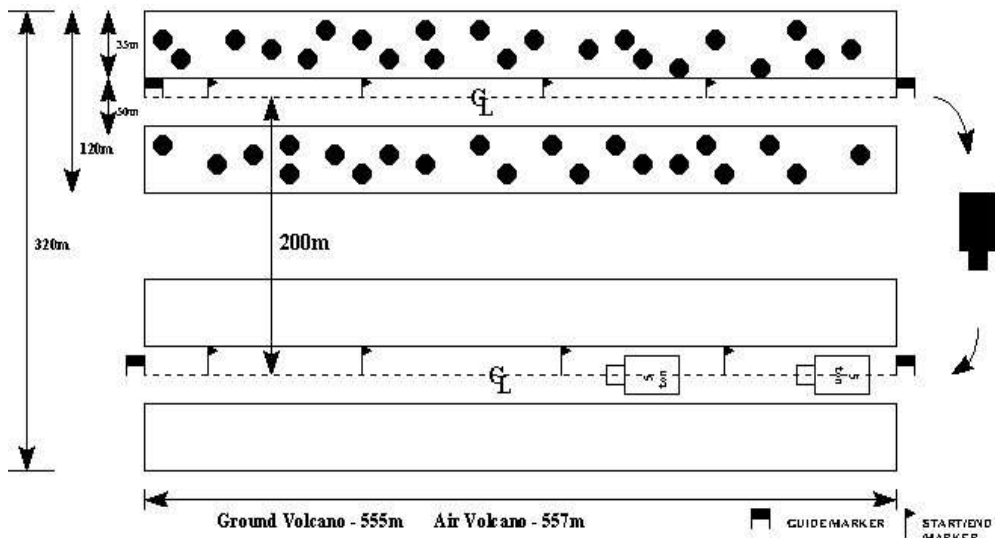
1. **Παρενοχλήσεως (Disrupt)** : Προκαλεί σύγχυση στον εχθρό, έχει μικρή πυκνότητα ναρκών και αποτελεσματικότητα στην πρόκληση απωλειών.
2. **Προστατευτικά (Fix)**: Παρέχει εγγύς προστασία των ενεργουσών δυνάμεων. Η επιλογή της θέσης στρώσεως είναι σημαντική και ο διατάσων διοικητής οφείλει να συγχρονίζει το ναρκοπέδιο με τα λοιπά σχέδια πυρός ώστε να καταστρέψει τον εχθρό τη στιγμή που ανακόπτεται από το ναρκοπέδιο.

Disrupt and Fix Minefields



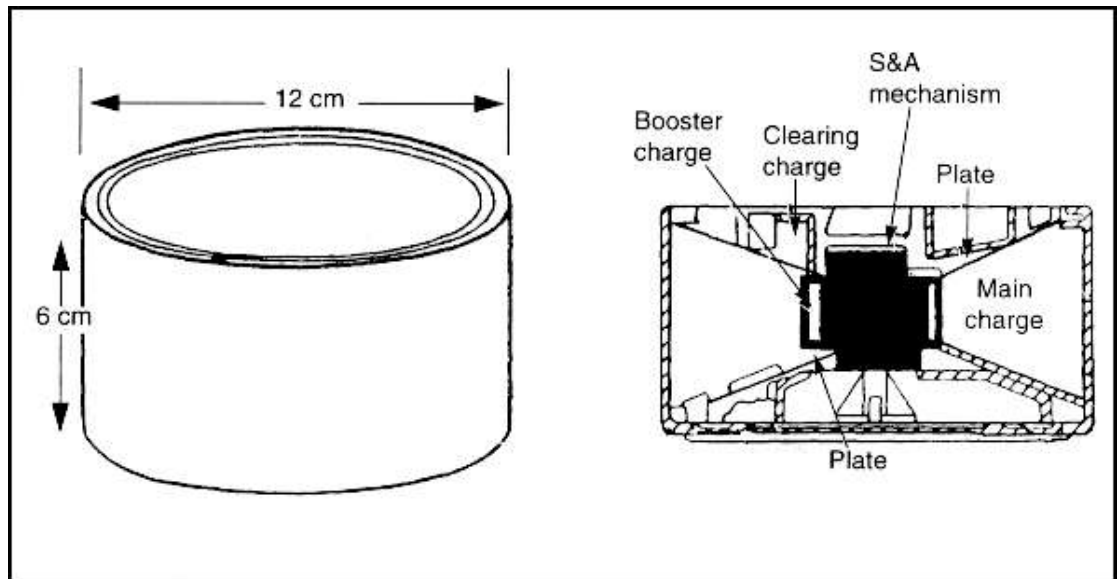
3. **Κινήσεων – Ελιγμών (Turn)**: Επηρεάζουν και κατευθύνουν τον εχθρικό ελιγμό κινήσεως. Για αυτού του είδους τα ναρκοπέδια η πυκνότητα και αποτελεσματικότητα σε απώλειες είναι κρίσιμες. Τα μεμονωμένα ναρκοπέδια κινήσεων μπορούν να διατηρηθούν τον απαιτούμενο χρόνο παρεμπόδισης και μετά να απενεργοποιούνται ώστε να επιτρέπουν την ανάληψη πρωτοβουλιών.
4. **Απαγόρευσης Περιοχής ή Τακτικά (block)**: Απαγορεύουν στον εχθρό τη κατοχή εδάφους. Ο τύπος των ναρκοπεδίων αυτών απαιτεί μεγάλη πυκνότητα ναρκών και απόδοση απωλειών (lethality). Αναγκαία πρόβλεψη είναι ο συγχρονισμός και ενίσχυση με άλλα κωλύματα (φυσικά ή τεχνητά) που θα συμβάλλουν στην αποτροπή του εχθρού στην κατάληψη του συγκεκριμένου εδάφους.

Turn and Block Minefields



ΝΑΡΚΕΣ GATOR ΠΟΥ ΔΙΑΣΚΟΡΠΙΖΟΝΤΑΙ ΑΠΟ ΤΟ ΣΥΣΤΗΜΑ VOLCANO.

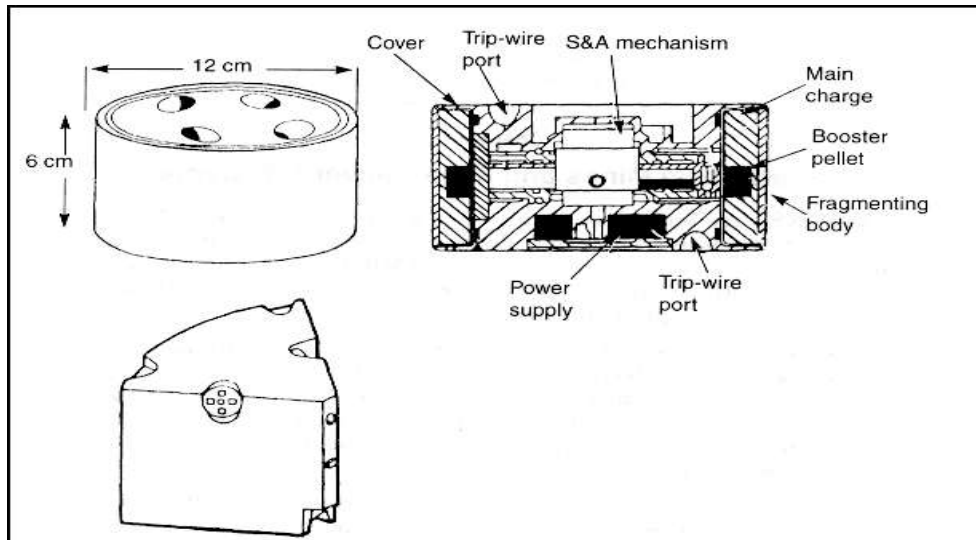
ΑΝΤΙΑΡΜΑΤΙΚΕΣ ΝΑΡΚΕΣ



Όλες οι παρόμοιες νάρκες έχουν τα ίδια χαρακτηριστικά. Είναι κυλινδρικές στο σχήμα, ζυγίζουν περίπου 1,8 κιλά, περιέχουν ως γέμισμα 585 γραμμάρια Ε.Υ. κυκλονίτη (RDX) και έχουν μαγνητικά ενεργοποιούμενο μηχανισμό πυροδότησης. Έχουν χρόνο όπλισης από 45 δευτερόλεπτα έως 2 λεπτά, εάν υπάρξει αστοχία όπλισης αυτοκαταστρέφονται. Έχουν ενεργό χρόνο ζωής 4 ωρών/48 ωρών/15 ημερών. Η A/T Νάρκη έχει σχεδιασθεί να εξουδετερώνει το πλήρωμα των οχημάτων/αρμάτων και όχι το ίδιο το όχημα. Η έκρηξη του κοίλου

γεμίματος διαρρηγνύει τη θωράκιση του οχήματος και εισερχόμενη στο εσωτερικό φονεύει τους επιβαίνοντες ή χειριστές του οχήματος.

VOLCANO ΚΑΤΑ ΠΡΟΣΩΠΙΚΟΥ ΝΑΡΚΕΣ (AP SCATMINE).



Είναι κυλινδρικές στο σχήμα έχοντας διάμετρο 12 εκ και ύψος 6 εκ. Επιφέρει απώλειες στο προσωπικό δια της εκρήξεως και της θραυσματοποίησης. Κάθε νάρκη περιέχει 540 γραμμάρια Ε.Υ. σύνθεσης Β4 ως κύριο γέμισμα. Η θραυσματοποίηση της νάρκης προκαλεί απώλειες σε απόσταση 15 μέτρων. Κάθε νάρκη έχει 8 σύρματα λειτουργίας (4 στην κορυφή και 4 στη βάση) που αναπτύσσονται κατά την προσγείωση της στο έδαφος και σε απόσταση 12 μέτρων από τη νάρκη. Τα σύρματα λειτουργίας έχουν χρώμα ελαιώδες και στη άκρη τους φέρουν βαρίδιο. Έλξη 405 γρ. στο σύρμα λειτουργίας είναι αρκετό για την ενεργοποίηση του ηλεκτρικού κυκλώματος και την έκρηξη της νάρκης. Έχουν χρόνους ζωής όπως και οι Α/Τνάρκες.



2. Βρετανικό Σύστημα ναρκοθέτησης με διασκορπισμό

Shielder.



Shielder τοποθετημένο στο Alvis Stormer AFV

Το Shielder είναι ένα βρετανικό όχημα ναρκοθέτησης. Είναι ουσιαστικά ένας συνδυασμός ενός φορέα φορτίου Stormer , εξοπλισμένου με σύστημα τοποθέτησης ναρκοπεδίων στην επίπεδη επιφάνεια του. Το 1990-1991 στο Stormer με επίπεδη επιφάνεια τοποθετήθηκε το γαλλικό σύστημα διανομής ναρκών Giat Minotaur και μεταφέρθηκε στον Κόλπο. Κατασκευάστηκαν συνολικά 6 από αυτά τα οχήματα ναρκοθέτησης. Ωστόσο, αυτό το όχημα ναρκοθέτησης δεν δοκιμάστηκε επιχειρησιακά. Ο βρετανικός στρατός δοκίμασε το γαλλικό σύστημα διανομής ναρκών Giat Minotaur εναντίον του αμερικανικού συστήματος διασκορπισμού ναρκών ηφαιστείου M163 Volcano. Τελικά ο Βρετανικός Στρατός επέλεξε το σύστημα των ΗΠΑ. Το 1995 το Βρετανικό Υπουργείο Άμυνας παρήγγειλε συνολικά 29 επίπεδης επιφάνειας Stormers με το σύστημα τοποθέτησης ναρκοπεδίων με διασκορπισμό M163 Volcano των ΗΠΑ. Αυτό το όχημα ναρκοθέτησης ονομαζόταν Shielder. Τα πρώτα οχήματα παραδόθηκαν στον Βρετανικό Στρατό το 1999.

Το Shielder εκτοξεύει αντιαρματικές νάρκες. Είναι επίσης ικανό να βάζει νάρκες κατά προσωπικού, ωστόσο το Ηνωμένο Βασίλειο υπέγραψε τη Σύμβαση Απαγόρευσης Ναρκών κατά Προσωπικού, οπότε ο Βρετανικός Στρατός δεν τις χρησιμοποιεί. Το Shielder ενσωματώθηκε στο βρετανικό Μηχανικό (Royal Engineers). Δημιουργεί αντιαρματικά ναρκοπέδια γρήγορα και αποτελεσματικά, μειώνοντας έτσι την κινητικότητα των εχθρικών δυνάμεων. Οι αντιαρματικές νάρκες διασκορπίζονται καθώς το όχημα κινείται στο έδαφος. Το Shielder μεταφέρει έως και 40 διανομείς σε σχάρες εκτοξευτών. Κάθε διανομέας περιέχει 6 αντιαρματικές νάρκες. Αυτές οι αντιαρματικές νάρκες αυτοκαταστρέφονται στο τέλος της προγραμματιζόμενης

ζωής. Μια μονάδα ελέγχου διανομέα ελέγχει και οπλίζει τον μηχανισμό αυτοκαταστροφής. Οι νάρκες αυτοκαταστρέφονται μετά από λίγες ώρες ή μέρες. Η θωράκιση από κράμα αλουμινίου του Shielder προστατεύει το πλήρωμα από πυρά φορητών όπλων και θραύσματα βλημάτων πυροβολικού.

Το Shielder χειρίζεται πλήρωμα δύο ατόμων, συμπεριλαμβανομένου του οδηγού και του διοικητή. Αυτό είναι οπλισμένο με ένα πολυβόλο 7,62 mm τοποθετημένο στην οροφή πάνω από την καταπακτή, για αυτοάμυνα. Το όχημα τροφοδοτείται από υπερτροφοδοτούμενο κινητήρα diesel Perkins T6 3544, που αποδίδει 250 ίππους. Ο κινητήρας βρίσκεται μπροστά. Συνδυάζεται με αυτόματο κιβώτιο ταχυτήτων. Σε αντίθεση με τα περισσότερα μέλη της οικογένειας τεθωρακισμένων οχημάτων Stormer, το Shielder δεν είναι αμφίβιο.



3. Γαλλικό Όχημα Δισκορπισμού Ναρκών Μινώταυρος (Minotaur)



Minotaur επί οχημάτων Matenin 4 x 4

Κατασκευασμένο από την γαλλική GIAT/NEXTER το σύστημα Minotaur αντικατέστησε παλιότερο σύστημα διασποράς ναρκών ξηράς και σκοπό έχει την ταχεία στρώση αντιαρματικών ναρκοπεδίων που θα ανακόψουν τεθωρακισμένες διεισδύσεις.

Το σύστημα χρησιμοποιεί νάρκες AC MLE F1 που διαθέτουν αμφίδρομης όψης εκρηκτικό γέμισμα 600 γρ. TNT. Το σύστημα Minotaure αποτελείται από 6 βάσεις που τηλεκατευθύνονται κατά διεύθυνση δεξιά-αριστερά ή πίσω. Κάθε βάση φέρει μια εσχάρα των 20 σωλήνων, καθένας από τους οποίους περιέχει 5 νάρκες MLE F1. Συνολικά, το σύστημα μπορεί να εκτοξεύσει 600 νάρκες στρώνοντας ένα ναρκοπέδιο σε απόσταση μέχρι 300 μέτρων από το όχημα και μήκους έως 2,400 μέτρα. Η εκτόξευση ολοκληρώνεται μόλις σε 5 λεπτά και μπορεί να γίνει με το όχημα είτε σε στάση είτε εν κινήσει. Οι νάρκες ρυθμίζονται πριν την εκτόξευση και οπλίζουν 1 λεπτό μετά την εκτόξευση ενώ διαθέτουν μηχανισμό αυτοκαταστροφής μεταξύ 1 και 96 ώρες. Η αναγέμιση του εκτοξευτή μπορεί να γίνει σε 30 λεπτά.



Minotaure επί οχήματος ACMAT 6X6

MI AC Disp F1 Νάρκη Μινώταυρου

Η νάρκη **MI AC Disp F1 Minotaure** είναι μια γαλλική αντιαρματική νάρκη διασποράς. Οι νάρκες μπορούν επίσης να διασκορπιστούν από βλήματα πυροβολικού 155 χιλιοστών, που χωρούν έξι από τις νάρκες. Η νάρκη είναι κυλινδρική με δύο κεφαλές συστήματος Misznay Schardin, μία σε κάθε πλευρά της νάρκης, με γόμωση 600 γραμμαρίων. Η κεφαλή της μπορεί να διαπεράσει 90 mm θωράκισης σε απόσταση 0,5 m. Χρησιμοποιεί μια ασφάλεια μαγνητικής επιρροής σε συνδυασμό με μια συσκευή κατά της μετακίνησης που οπλίζεται 64 δευτερόλεπτα μετά την εκτόξευση. Στο τέλος της ενεργού ζωής της, η οποία είναι ρυθμισμένη μεταξύ μίας και 96 ωρών, η νάρκη αυτοκαταστρέφεται. Το επίγειο σύστημα διασποράς μπορεί να εκτοξεύσει νάρκες σε εμβέλεια έως και 300 m. Διάμετρος: 139 mm Βάρος: 2,25 kg, Εκρηκτικό περιεχόμενο: 2 × 600 g εκρηκτικές γομώσεις

4. Γερμανικό Σύστημα Δισκορπισμού Ναρκών Skorpion (Bw)

M 548 G A1



Το σύστημα εκτόξευσης ναρκών φέρεται στο όχημα μεταφοράς M 548 G A1, το οποίο βασίζεται στο πλαίσιο M113. Η δομή αποτελείται από την καμπίνα του οδηγού και την περιοχή φόρτωσης στην οποία είναι τοποθετημένος ο εκτοξευτής ναρκών. Το σύστημα ρίψης ναρκών, που εισήχθη σε 300 οχήματα το 1986, αποτελεί μέρος του εξοπλισμού των τεθωρακισμένων Λόχων Μηχανικού, των μηχανοκινήτων ταξιαρχιών και των ταγμάτων Μηχανικού λοιπών Σχηματισμών του Γερμανικού Στρατού. Οι λόχοι Μηχανικού τεθωρακισμένων των Μηχανοκινήτων ταξιαρχιών έχουν τέσσερις μονάδες, τα τάγματα Μηχανικού έχουν δώδεκα μονάδες. Η ανάπτυξη πραγματοποιείται στο πλαίσιο των ομάδων ναρκοθέτησης σε δύο οχήματα και σε συνδυασμό με άλλα οπτικά συστήματα (π.χ. άρματα μάχης) που ασφαλίζουν την περιοχή.

Το σύστημα εκτόξευσης ναρκών αποτελείται από 3 μονάδες εκτόξευσης ναρκών, η καθεμία δεξιά και αριστερά του διαμήκους άξονα του οχήματος σε μια πλατφόρμα σε σχήμα οροφής. Οι ρυθμιζόμενες μονάδες ρίψης ναρκών μπορούν να χωρέσουν 20 νάρκες **AT2** με τους πέντε γεμιστήρες τους. Μετά την εκτίναξη, οι νάρκες οριζοντιώνονται αυτόματα αφού πέσουν στο έδαφος. Με το σύστημα ρίψης ναρκοπεδίων Skorpion, μπορούν να τοποθετηθούν 600 νάρκες σε μήκος 1500 m και πλάτος περίπου 50 m σε πυκνότητα τοποθέτησης 0,4 νάρκες ανά μέτρο σε περίπου πέντε λεπτά. Η συσκευή ρύθμισης, δοκιμής και πυροδότησης (EPAG) μπορεί να χρησιμοποιηθεί για τον προγραμματισμό του χρόνου δράσης, της πυκνότητας ναρκών, της πλευράς εκτίναξης και του τύπου εκτίναξης. Οι γαλαζοπορτοκαλί γεμιστήρες ναρκών που συχνά φαίνονται σε εικονογραφήσεις, είναι εκτοξευτήρες εξάσκησης που έχουν όλες τις λειτουργίες εκτός από την εκρηκτική γόμωση των ναρκών. Αφού εκτοξευθούν οι νάρκες, αυτές και τα στοιχεία εκτίναξης μπορούν να συλλεχθούν και να επαναχρησιμοποιηθούν.

Το όχημα είναι εξοπλισμένο με πολυβόλο σε περιστρεφόμενο δακτυλιοειδές πλαίσιο για αυτοάμυνα. Το πλήρωμα αποτελείται δύο στρατιώτες.

Τεχνικά στοιχεία: μήκος 5,85 m, πλάτος 2,87 m, ύψος 3,17 m, βάρος μάχης 12 t, ισχύς κινητήρα 151 kW, ταχύτητα 40 km/h, αυτονομία οδήγησης 500 km.

Η νάρκη **AT2** είναι μια αντιαρματική νάρκη που αναπτύχθηκε από την Dynamit Nobel . Μπορεί να διασκορπιστεί από βλήματα πυροβολικού ή από συστήματα ναρκοθέτησης και βρίσκεται σε υπηρεσία με τις βρετανικές, γερμανικές και νορβηγικές ένοπλες δυνάμεις. Οι νάρκες AT2 δωρίστηκαν στην Ουκρανία από τη Γερμανία, η οποία ισχυρίζεται ότι νάρκη αυτή ευθύνεται για την καταστροφή 120 ρωσικών τεθωρακισμένων οχημάτων



Περιγραφή

Η νάρκη είναι κυλινδρική με ημισφαιρική κορυφή και επίπεδο πυθμένα. Ένα λεπτό σύρμα σαν εναέρια κεραία εκτείνεται από την κορυφή και είναι η ασφάλεια επαφής S3 "scratch wire" . Πέντε ή περισσότερα μεταλλικά πόδια (ανάλογα με το ακριβές μοντέλο) γύρω από τη βάση απλώνουν για να στέκεται η νάρκη όρθια. Επιπλέον, η νάρκη είναι εφοδιασμένη με ένα μικρό πλαστικό αλεξίπτωτο, όταν αναπτύσσεται από εκτοξευτήρες για να μειώσει την πρόσκρουση κατά την προσγείωση της νάρκης.

Η νάρκη ενεργοποιείται όταν η ασφάλεια σύρματος σύρεται κατά μήκος του πυθμένα ενός οχήματος ή όταν συνθλίβεται από την πίεση. Επιπλέον, η νάρκη διαθέτει θρυαλλίδα μαγνητικής επιρροής. Η νάρκη χρησιμοποιεί μια κεφαλή τύπου Misznay-Schardin για να διεισδύσει στην κοιλιά των τεθωρακισμένων οχημάτων. Η νάρκη καταστρέφεται αυτόματα μετά από μία από τις έξι επιλέξιμες περιόδους, έως το πολύ τέσσερις ημέρες. ο μηχανισμός αυτοκαταστροφής αναφέρεται ότι είναι 99% αξιόπιστος. Εάν ο μηχανισμός αυτοκαταστροφής αποτύχει, η μπαταρία που τροφοδοτεί την ασφάλεια θα αποτύχει μετά από σύντομο χρονικό διάστημα. Η νάρκη είναι επιπλέον εξοπλισμένη με μια συσκευή ενεργοποίησης κατά του μετακίνησης.

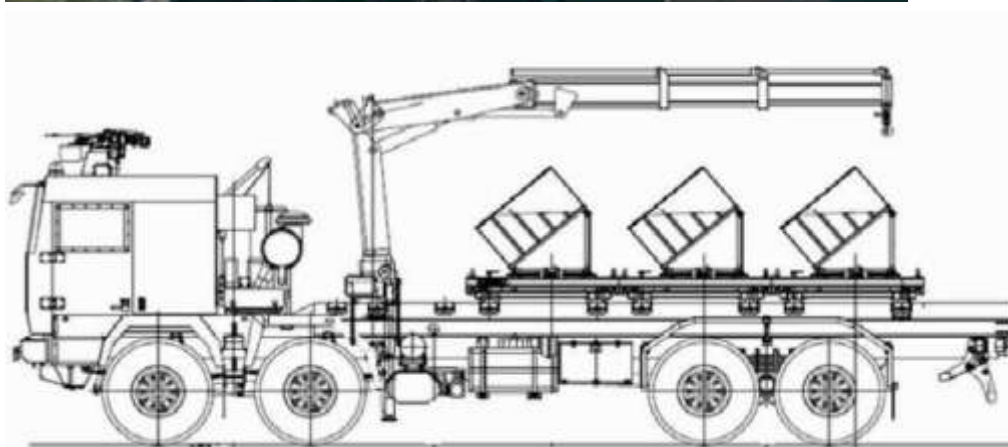
Προδιαγραφές: Βάρος: 2,22 kg Διάμετρος: 103,5 mm Ύψος: Σώμα νάρκης: 128 χλστ, Διείσδυση: > 140 mm

5. ΠΟΛΩΝΙΚΟΣ ΔΙΑΣΚΟΡΠΙΣΤΗΣ ΝΑΡΚΩΝ ΒΑΟΒΑΒ – Κ.



Το **ΒΑΟΒΑΒ – Κ** είναι ένα αυτόματο σύστημα διασκορπισμού Αντιαρματικών ναρκών που εδράζεται σε φορτηγό όχημα JELCZ 8X8. Αναπτύχθηκε από την Εταιρεία Huta stalowa Walo (HSW), έχοντας ταχύτητα διασκορπισμού 5 έως 15 χιλ/ώρα και εύρος διασκορπισμού από 30 έως 90 μέτρα. Το πρωτότυπο του συστήματος παρουσιάστηκε στη διεθνή Αμυντική έκθεση στο Kielce της Πολωνίας το Σεπ. του 2021. Το σύστημα πλήρως αυτοματοποιημένο στην στρώση ναρκοπεδίου με διασκόρπιση ναρκών, μπορεί ταχύτατα να μεταπέσει από την μεταφορά στη διασκόρπιση εντός του πεδίου μάχης. Το όχημα είναι εξοπλισμένο με 6 εκτοξευτήρες (πλατφόρμες) ναρκών, οι οποίοι φέρουν Α/Τ Νάρκες MN-123.1 και MN – 123.2 προγραμματιζόμενες με χρονομέτρηση αυτοκαταστροφής που κατασκευάζονται από την εταιρεία BELMA. Επί του οχήματος υφίσταται γερανός φόρτωσης εκφόρτωσης των

εκτοξευτήρων.



Πέντε (5) Α/Τ Νάρκες περιέχονται σε κάθε κύλινδρο εκτόξευσης και κάθε πλατφόρμα αποτελείται από 20 κυλίνδρους εκτόξευσης. Το πλήρες φορτίο του οχήματος μπορεί να φέρει 600 Α/Νάρκες. ($6 \cdot 20 \cdot 5 = 600$) Το σύστημα για προστασία και απόκρυψη κατά τη διάρκεια της στρώσης φέρει οκτώ (8) εκτοξευτές καπνογόνων των 81 mm.





Σχεδιασμένο να χρησιμοποιείται σε τακτικό επίπεδο από τις Υπομονάδες Μηχανικού μηχανοκινήτων και τεθωρακισμένων Σχηματισμών για στρώση ναρκοπεδίων κινήσεων, προστατευτικών, παρενοχλήσεως και τακτικών, κατά την κρίση του τακτικού διοικητή και του ευρύτερου σχεδιασμού των κωλυμάτων στο πεδίο μάχης.

ΣΥΣΤΗΜΑΤΑ ΕΛΕΓΧΟΥ - ΕΠΙΚΟΙΝΩΝΙΩΝ

Η διαδικασία στρώσης- εκτόξευσης μπορεί να ελεγχθεί αυτόματα αλλά και χειροκίνητα. Στον αυτόματο τρόπο ελέγχου, ένας υπολογιστής επί του οχήματος (onboard computer) χρησιμοποιείται να υπολογίζει τις παραμέτρους, όπως την ταχύτητα του οχήματος, τα δεδομένα των πλατφορμών εκτόξευσης καθώς και τη συχνότητα των εκτοξευομένων ναρκών. Το νέο σύστημα πληροφοριών και επικοινωνιών (ICT) που είναι ενσωματωμένο στο όχημα διασκορπισμού, επιτρέπει την οπτική εικόνα του ναρκοπεδίου σε ψηφιακό χάρτη στην οθόνη του υπολογιστή. Τα τηρούμενα αρχεία του στρωθέντος ναρκοπεδίου, όπως τα χαρακτηριστικά στρώσης καθώς και οι συντεταγμένες του, μπορούν να σταλούν στο προϊστάμενο κλιμάκιο Διοίκησης μέσω τηλεπικοινωνιών.

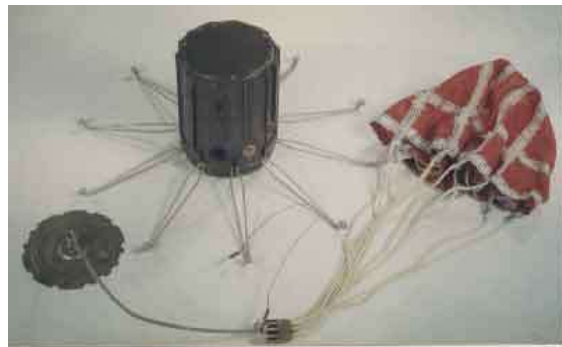
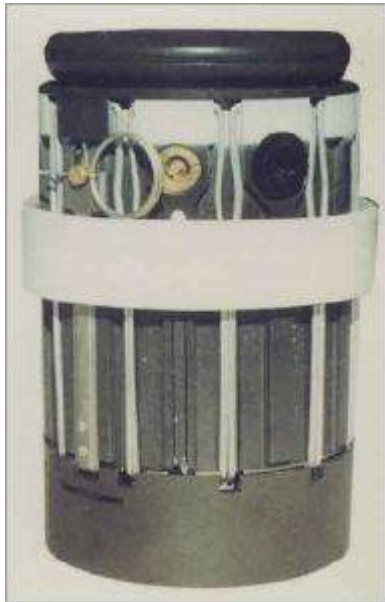
ΟΧΗΜΑ ΜΕΤΑΦΟΡΑΣ ΕΚΤΟΞΕΥΤΩΝ JELCZ P662.35G34 (ΤΡΙΑΞΟΝΙΚΟ ΣΑΣΣΙ)

Χαρακτηριστικά του Οχήματος: Μήκος 11 μ. Ύψος 3,40μ, πλάτος 2,60μ. έχει φορτίο μάχης 31,7 τόννους και ενσωματωμένο γερανάκι φόρτωσης εκφόρτωσης των πλατφορμών. Το 20 ποδών πήγμα του, επιτρέπει να χρησιμοποιείται και σε άλλες χρήσεις, όταν δεν φέρει τους εκτοξευτήρες ναρκών. Η καμπίνα του με πλήρωμα δύο ανδρών είναι θωρακισμένη και προσφέρει προστασία επιπέδου ένα (1) κατά STANAG 4569.

ΕΠΙΠΛΕΟΝ ΥΠΟΣΥΣΤΗΜΑΤΑ ΤΟΥ ΔΙΑΣΚΟΡΠΙΣΤΟΥ: Περιέχει πίνακα ελέγχου των εκτοξευομένων καπνογόνων, πίνακα ελέγχου των κυλίνδρων εκτόξευσης, GPS και οδόμετρο καθώς και ένα FONET ενδοεπικοινωνίας, καθώς και ένα RRC 9311 AP VHF σταθμό ασυρμάτου. Το όχημα είναι εφοδιασμένο με κεντρικό σύστημα

αποκατάστασης ελαστικών (CTIS- central tire inflation system).
 Ικανότητα διέλευσης εμποδίων, βάθους 1,2μ και πλάτους 0,6μ.
 Αυτονομία 580 χιλ.σε εκτός δρόμου διαδρομές, 1650 χιλμ σε ασφαλτο,
 ενώ μπορεί να αναπτύξει ταχύτητα 85 χιλμ /ώρα.
 Το σύστημα μπορεί να διασκορπίσει νάρκες σε απόσταση 30μ έως
 90μ. από τον άξονα του οχήματος με ταχύτητα από 5-25χιλμ/ώρα.
 Μπορεί να ναρκοθετήσει περιοχή μετώπου 1800μ. καλύπτοντας με
 νάρκες τον εκατέρωθεν χώρο από τον άξονα κινήσεως και την πίσω
 πλευρά του. Ο απαιτούμενο χρόνος στρώσης του παραπάνω
 ναρκοπεδίου είναι 22 λεπτά ενώ ο χρόνος φόρτωσης νέας πλατφόρμας
 είναι 30 λεπτά.

ΟΙ ΑΝΤΙΑΡΜΑΤΙΚΕΣ ΝΑΡΚΕΣ MN-123



Λειτουργία: Η νάρκη είναι εφοδιασμένη με κοίλο γέμισμα ΕΥ και ηλεκτρονικό πυροδοτικό μηχανισμό μη επαφής αυτοκαταστρεφόμενο (non contact self destroying fuse).



Ενεργοποιείται από την κίνηση των οχημάτων/ερπυσιοφόρων ή αυτοκαταστρέφεται μετά την παρέλευση του προκαθορισμένου χρόνου ενεργού ζωής. Έχει τρεις βαθμίδες ασφαλείας (serial acting safety stages) που εξασφαλίζουν ασφάλεια κατά την μεταφορά – εναποθήκευση και ναρκοθέτηση.

Προδιαγραφές: βάρος 2,8 κιλά, διάμετρος 116 χιλ. ύψος 187 χιλ. ηλεκτρική τάση (power supply) 6,8 volt, χρόνοι αυτοκαταστροφής 3,6,12,24,96 ώρες.

Διατηρητικότητα: 60χιλ/0,5μ.

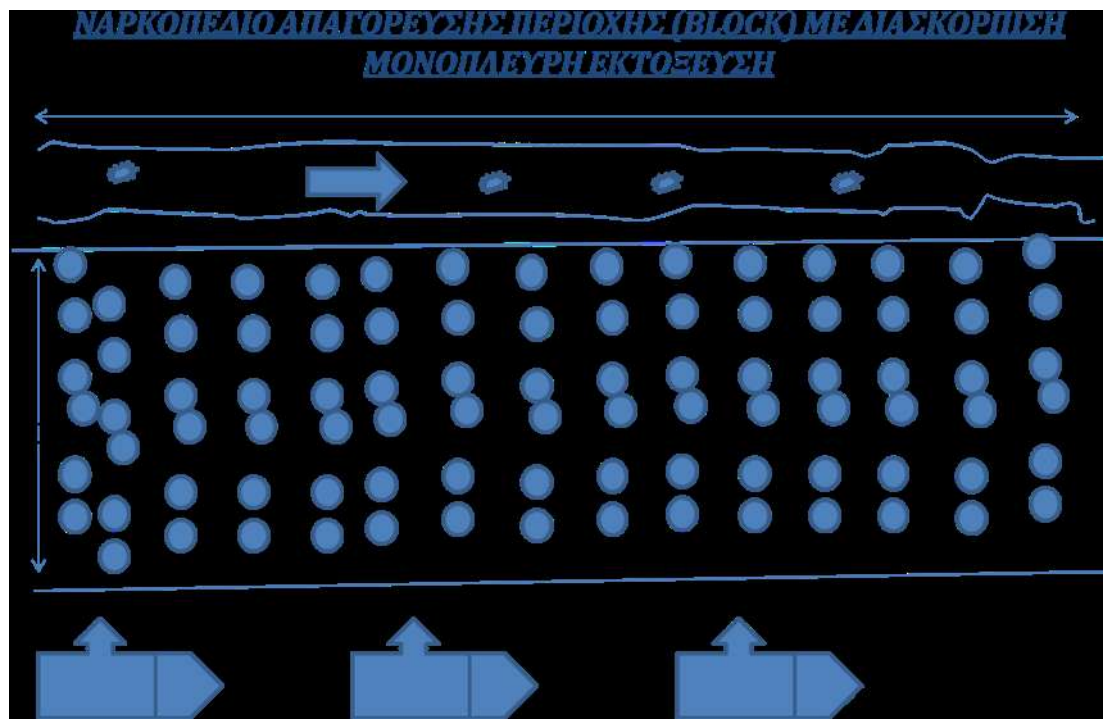
Όταν πέσει στο έδαφος δεν μετακινείται (non removable igniter) ενεργοποιείται με την διέλευση οχήματος/άρματος πάνω από αυτήν.

ΣΚΑΡΙΦΗΜΑ ΣΤΡΩΣΗΣ Α/Τ ΝΑΡΚΟΠΕΔΙΟΥ ΜΕ

ΔΙΑΣΚΟΡΠΙΖΟΜΕΝΕΣ ΝΑΡΚΕΣ ΜΝ-123. ΣΥΣΤΗΜΑ ΕΚΤΟΞΕΥΣΗΣ

ΒΑΟΒΑΒ –Κ (POLAND) (Ανευ κλίμακας)

ΥΛΙΚΑ – ΧΡΟΝΟΙ – ΠΡΟΣΩΠΙΚΟ.



Μέτωπο: 1800μ, Βάθος : 90μ (μονομερής στρώση, όχι αμφίπλευρη)

Πυκνότητα: 4 νάρκες ανα 2μ. μετώπου.

Απαιτούμενες νάρκες: $1800/2 \times 4 = 3600$ νάρκες.

Χρόνος στρώσης: 30 min στρώση + 30 min επαναφόρτωση + 30 min κίνηση για χώρο στοίβαξης ναρκών = 90 min κατά φορτίο 600 ναρκών.
90 min $\times 3$ διαδρομές των 600 ναρκών = 270 min ή 4 1/2 ώρες.

Προσωπικό: 2 χειριστές των εκτοξευτήρων.

6. Το Ουκρανικό Σύστημα Διασκορπισμού ναρκών UMZ που λειτουργεί στην Ουκρανία (Ρωσική εισβολή 2022). (Σοβιετικής προέλευσης)



Η παραπάνω εικόνα οθόνης από βίντεο που γυρίστηκε στα μέσα

Φεβρουαρίου δείχνει το UMZ (*Universalnyj Minnyj Zagraditel*) σύστημα διασκορπισμού ναρκών πάνω από πύγμα φορτηγού ZIL-131, που οδεύει στον δρόμο De Baltseve, Ουκρανία.

Σχεδιασμένο από την ΕΣΣΔ στα τέλη της δεκαετίας του 1970, το UMZ υιοθετήθηκε από τον Σοβιετικό Στρατό στις αρχές της δεκαετίας του 1980 και αποτελείται από έξι μεμονωμένες μονάδες εκτοξευτών που η καθεμία περιέχει 30 σωλήνες. Μέσα από την καμπίνα του φορτηγού, ο χειριστής μπορεί να ρυθμίσει χειροκίνητα τη γωνία κλίσης και την περιστροφή κάθε μονάδας εκτοξευτή πριν από τη διανομή των ναρκών. Το UMZ μπορεί να εκτοξεύσει διάφορους τύπους ναρκών και είναι ικανό να μεταφέρει διαφορετικούς τύπους ταυτόχρονα, έτσι ώστε να θέτει μικτά ναρκοπέδια κατά προσωπικού και αντιαρματικών. Παρακάτω είναι οι μέγιστοι αριθμοί κάθε τύπου ναρκών που μπορεί να μεταφέρει το UMZ, με την προϋπόθεση ότι έχει φορτωθεί μόνο ένας τύπος νάρκης.

Τύπος Νάρκης	Μέγιστος Ποσ.
Αντιαρματική PTM-3	180
Αντιαρματική PTM-1	540
POM-2 κατά προσωπικού	720
POM-1 κατά προσωπικού	1440

PFM-1S κατά προσωπικού

11520

Το βάθος (ή το πλάτος) του παραγόμενου ναρκοπεδίου μπορεί να κυμαίνεται μεταξύ 15 και 240 μέτρων, με τη μονάδα εκτόξευσης να μπορεί να τα εκτοξεύει με ταχύτητα έως και 40 km/h. Ανάλογα με τη γωνία κλίσης κάθε μονάδας εκτοξευτή, το UMZ μπορεί να τοποθετήσει ένα ναρκοπέδιο μιας, δύο ή τριών λωρίδων σε ένα πέρασμα. Με αυτόν τον τρόπο, το μέγιστο μήκος του ναρκοπεδίου είναι το μισό ή ένα τρίτο των μηκών ναρκοπεδίου που δίνονται παρακάτω.

Τύπος νάρκης	Μήκος ναρκοπεδίου
Αντιαρματική PTM-3	600 μέτρα
POM-2 κατά προσωπικού	5000 μέτρα
PFM-1S κατά προσωπικού	3200 μέτρα



Σύστημα διασκορπισμού ναρκών UMZ – Ρωσοουκρανικό μέτωπο Φεβ 2022.

ΝΑΡΚΟΘΕΤΗΣΗ ΜΕ ΒΛΗΜΑΤΑ ΠΥΡΟΒΟΛΙΚΟΥ – (Remote Anti-Armor Mine System (RAAMS)





To Remote Anti-Armor Mine System (RAAMS) είναι ένα αμερικανικό σύστημα για την τοποθέτηση ναρκών αντιαρματικών ως πυρομαχικών διασποράς. Αναπτύχθηκε στο πλαίσιο του προγράμματος της Οικογένειας Διασκορπισμένων ναρκών (FASCAM). Πυροδοτούμενα από τυπικά πυροβόλα 155 χιλιοστών, οι οβίδες περιέχουν εννέα αντιαρματικές νάρκες. Ο σκοπός του RAAMS είναι να εμποδίσει μια συγκεκριμένη περιοχή, ακόμη και πίσω από τις εχθρικές γραμμές, στη διέλευση οχημάτων για σχετικά σύντομο χρονικό διάστημα. Μετά από αυτό το διάστημα, οι νάρκες θα αυτοκαταστραφούν. Το RAAMS χρησιμοποιείται από τον Αμερικανικό Στρατό και το Σώμα Πεζοναυτών των ΗΠΑ.

Ιστορία: Στα μέσα της δεκαετίας του 1970, η εταιρεία Honeywell πρότεινε στην κυβέρνηση των ΗΠΑ μια ιδέα για νέα γεννιάς νάρκες. Οι νάρκες FASCAM ήταν τελευταίας τεχνολογίας εκείνη την εποχή επειδή ελέγχονταν ηλεκτρονικά. Οι νάρκες FASCAM είναι εξοπλισμένες με αυτοκαταστροφικό μηχανισμό. Το χρονόμετρο αυτοκαταστροφής ενεργοποιείται αυτόματα όταν μετακινηθεί η νάρκη. Έχουν εφαρμοστεί σε διάφορα συστήματα τοποθέτησης.

Το RAAMS αναπτύχθηκε ταυτόχρονα με το σύστημα ναρκών διασποράς για νάρκες κατά προσωπικού, Area Denial Artillery Munition (ADAM), και εισήχθη το 1982. Οι αντιαρματικές νάρκες RAAMS έχουν σχεδιαστεί για να αναπτύσσονται μαζί με νάρκες κατά προσωπικού ADAM. Οι νάρκες ADAM εμποδίζουν τη γρήγορη εκκένωση από τα εχθρικά στρατεύματα.

Μετά την εισαγωγή, αναπτύχθηκε ένα άλλο βελτιωμένο μοντέλο. Αφενός, ο χρόνος ενεργοποίησης μετά την τοποθέτηση μειώθηκε, αφετέρου, η πυροδότηση έγινε πιο ανθεκτική έναντι των μεθόδων ηλεκτρομαγνητικού καθαρισμού.

Το RAAMS αναπτύχθηκε το 1991 κατά τη διάρκεια του δεύτερου πολέμου του Κόλπου. Στη μάχη του Khafji στις 30 Ιανουαρίου, το Σώμα Πεζοναυτών των Ηνωμένων Πολιτειών εκτόξευσε συνολικά 360 οβίδες RAMS και ADAM. Το ναρκοπέδιο που προέκυψε ανάγκασε τις επιτιθέμενες ιρακινές μονάδες να επιλέξουν διαφορετική διαδρομή. Τουλάχιστον από το 1994, οι Ένοπλες Δυνάμεις των Ηνωμένων Πολιτειών δεν έχουν προμηθευτεί νέα RAAMS.

Είναι αλήθεια ότι οι ΗΠΑ το 1997 δεν εντάχθηκαν στη Σύμβαση της Οτάβα κατά των ναρκών προσωπικού, ωστόσο πέρασαν εσωτερικές οδηγίες σύμφωνα με τις οποίες οι περισσότερες νάρκες κατά προσωπικού απαγορεύονται. Η εσωτερική απαγόρευση επηρέασε και το σύστημα ADAM, το οποίο συνήθως τοποθετείται σε συνδυασμό με το RAAMS. Ως εκ τούτου, το Remote Area Denial Artillery Munition (RADAM) σχεδιάστηκε την ίδια χρονιά. Το έργο RADAM βασίζεται στην αναδιαμόρφωση των βλημάτων RAAMS/ADAM. Για το σκοπό αυτό, ανοίγονται τα υπάρχοντα βλήματα RAAMS/ADAM και στη συνέχεια επτά νάρκες RAAMS και πέντε νάρκες ADAM συσκευάζονται σε ένα βλήμα. Παραμένουν οι δύο παραλλαγές αυτοκαταστροφής των 4 και 48 ωρών. Ο συνδυασμός ναρκών αντιαρματικών και κατά προσωπικού έχει ως αποτέλεσμα μια πιο συνεπή κατανομή στο έδαφος και ως εκ τούτου ένα πιο αποτελεσματικό ναρκοπέδιο. Επιπλέον, ένας τύπος βλήματος απλοποιεί τόσο την τοποθέτηση όσο και την στρατιωτική επιμελητεία. Αν και το Κογκρέσο των Ηνωμένων Πολιτειών διέκοψε το έργο το 1998, τα κονδύλια εγκρίθηκαν το 2001. Στις 4 Οκτωβρίου 2022, το Υπουργείο Άμυνας των Ηνωμένων Πολιτειών ανακοίνωσε ότι θα προμήθευε στην Ουκρανία 1.000 πυραύλους RAMS για να υποστηρίξει τον πόλεμο της Ουκρανίας. Στις 15 Οκτωβρίου, οι ΗΠΑ υποσχέθηκαν να παραδώσουν άλλα 5.000 βλήματα RAAMS στην Ουκρανία. Τεχνική :Τα βλήματα RAAMS εκτοξεύονται από συνηθισμένα πυροβόλα των 155 χλστ. όπως το αυτοπροωθούμενο οβιδοβόλο M109 ή το οβιδοβόλο M198 σε εμβέλεια περίπου 17 km. Το βλήμα RAAMS περιέχει εννέα νάρκες. Όπως συμβαίνει συνήθως με τα πυρομαχικά του NATO 155 mm, τα βλήματα RAAMS δεν είναι ολόσωμα (βλήμα και προωθητικό γέμισμα), δηλαδή το βλήμα είναι ξεχωριστό από το προωθητικό γέμισμα. Πριν από την εκτόξευση, τα βλήματα RAAMS είναι εφοδιασμένοι με ασφάλεια μηχανικού χρονοδιακόπτη M577 και ρυθμίζεται η κατάλληλη ώρα. Η πυροδότηση από τον πυργίσκο ενεργοποιεί την ασφάλεια του χρονοδιακόπτη. Κατά την πτήση και μετά τον καθορισμένο χρόνο, η ασφάλεια χρόνου προκαλεί έκρηξη του φορτίου εκτίναξης. Η γόμωση του εκτοξευτήρα βρίσκεται στην άκρη του βλήματος, οι νάρκες RAAMS ωθούνται έξω από το περίβλημα. Το ύψος στο οποίο εκτοξεύονται οι νάρκες επηρεάζει το σχέδιο ναρκοθέτησης. Δεδομένου ότι οι νάρκες RAAMS δεν διαθέτουν μηχανισμό (π.χ. αλεξίπτωτο) για να επιβραδύνουν την πτώση τους, δεν πρέπει να ρίπτονται πάνω από σκληρές επιφάνειες. Μια δυνατή πρόσκρουση μπορεί να βλάψει τη νάρκη. Αφού οι νάρκες σταματήσουν μετά την προσγείωση, θα οπλιστούν.

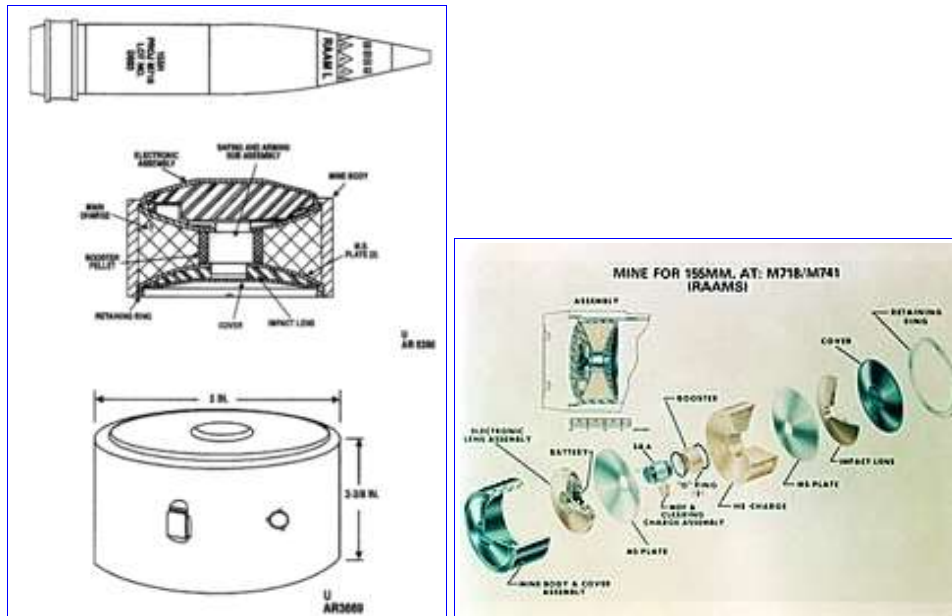
βλήμα	Πυροδ. μηχανισμός	Χρόνος οπλισής	Χρόνος για αυτοκαταστροφή
M718	M73	2 λεπτά	48 ώρες
M741	M70	2 λεπτά	4 ώρες
M718A1	M73	45 δευτ	48 ώρες

M741A1 M70

45 δευτ

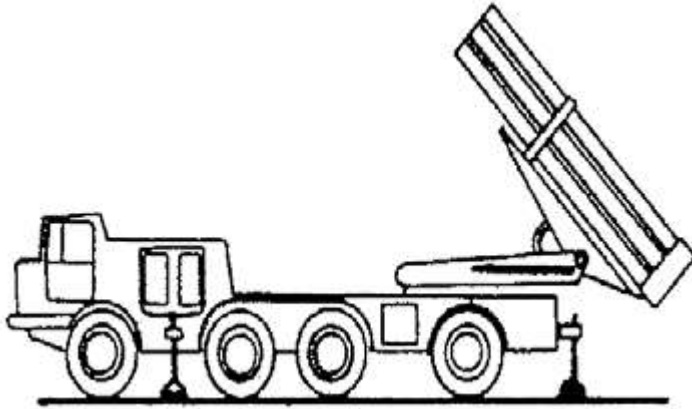
4 ώρες

Οι νάρκες RAAMS έχουν βασικά τα ίδια χαρακτηριστικά με τις άλλες αντιαρματικές νάρκες FASCAM . Είναι κυλινδρικές με διάμετρο 12 cm και ύψος 6 cm και βάρος 1,7 kg. Πυροδοτούνται από ένα μαγνητικό πυροδοτικό μηχανισμό, ο οποίος ανιχνεύει μια αλλαγή στο μαγνητικό πεδίο όταν πλησιάζει ένα όχημα. Περίπου το 20% των ναρκών είναι αντιχειριστικές (δεν μετακινούνται). Αυτό γίνεται για να γίνει πιο δύσκολη η εκκαθάριση τους. Η νάρκη περιέχει 585 gr εκρηκτικής ύλης RDX , η οποία παραδίδεται ως διπλή γόμωση. Αυτό γίνεται για να διασφαλιστεί ότι ανεξάρτητα από το πάνω/κάτω μέρος της νάρκης μετά την τοποθέτηση, μια φόρτιση μπορεί να έχει ανοδική επίδραση. Εάν δεν ενεργοποιηθούν οι νάρκες RAAMS, θα αυτοκαταστραφούν μετά από 4 ή 48 ώρες, ανάλογα με το μοντέλο. Ο χρόνος μέχρι την αυτοκαταστροφή καθορίζεται κατά τη διαδικασία παραγωγής και δεν μπορεί πλέον να αλλάξει



ΝΑΡΚΟΘΕΤΗΣΗ ΜΕ ΤΗ ΧΡΗΣΗ ΠΟΛΛΑΠΛΩΝ ΕΚΤΟΞΕΥΤΩΝ ΠΥΡΑΥΛΩΝ (MLRS)

Η προτεινόμενη μέθοδος απομεμακρυσμένης ναρκοθέτησης είναι με τη χρήση ρουκετών συστημάτων πολλαπλών εκτοξευτών. Έχουν τη δυνατότητα να εκτοξεύουν μεγάλο αριθμό ναρκών και τη δημιουργία ναρκοπεδίων σε όλο το εύρος του πεδίου μάχης, χωρίς να μετακινούνται και να θέτουν το προσωπικό και τα μέσα σε εγγύτητα με τον εχθρό, όπως οι συνήθεις διασκορπιστές ναρκών.



A BM-27 multiple rocket launcher

Επιπρόσθετα οι MLRS προσφέρουν σημαντικά πλεονεκτήματα έναντι των ναρκοθετήσεων με Πυροβολικό και τα προαναφερόμενα ναρκοφόρα βλήματα RAAMS/ADAM που συνήθως χρησιμοποιούνται από τις Συμμαχικές δυνάμεις. Για παράδειγμα μπορούν να φέρουν πολλαπλάσιο αριθμό ναρκοφόρων ρουκετών και σε σύντομο χρονικό διάστημα να περατώνουν την αποστολή τοποθέτησης κωλυμάτων ναρκοθέτησης. Μετά οι πολλαπλοί εκτοξευτές να μετακινούνται σε άλλες θέσεις για νέες αποστολές. Αντιθέτως θα χρειαστούν πυροβολαρχίες και μοίρες συμβατικού πυροβολικού να ναρκοθετήσουν μία περιοχή με πολλαπλάσιο απαιτούμενο χρόνο και προσωπικό. Ενώ η παραμονή τους στις θέσεις βολής για παρατεταμένο χρόνο τα καθιστά ευάλωτα σε βολές αντιπυροβολικού του εχθρού. Οι παραπάνω διαφορές δικαιολογούν την ανάπτυξη και την χρήση των ναρκοφόρων πολλαπλών εκτοξευτών στην παγκόσμια αγορά οπλικών συστημάτων. Το σύστημα BM-22 MRLS έχει δεκαέξι (16) σωλήνες των 220mm και μπορεί να ναρκοθετήσει σε απόσταση από 8 μέχρι 35 χιλιόμετρα. Το ναρκοπέδιο που μπορεί να στρωθεί από ένα σύστημα BM-22 καλύπτει έκταση από 24 έως 81 εκτάρια. Επειδή οι τέτοιου είδους ναρκοθετήσεις είναι χαμηλής πυκνότητας, μερικά BM-22 MRLS θα σκοπεύουν κατευθείαν στον ναρκοθετούμενο χώρο. Οι Ρώσοι πιστεύουν ότι είναι καλύτερο να παγιδέψεις την εχθρική δύναμη εντός του εκτοξευόμενου ναρκοπεδίου (**εγκλωβισμός**) παρά να δημιουργείς κωλύματα ναρκοθετήσεων που μπορούν να παρακαμφθούν.

ΤΟ ΡΩΣΙΚΟ ΣΥΣΤΗΜΑ ΕΚΤΟΞΕΥΟΜΕΝΩΝ ΝΑΡΚΩΝ ISDM Zemledeliye ΠΡΩΤΗ ΤΟΥ ΕΜΦΑΝΙΣΗ ΣΤΟ ΜΕΤΩΠΟ ΤΗΣ ΟΥΚΡΑΝΙΑΣ (Combat Debut in Ukraine).

Στο ουκρανικό μέτωπο οι Ρωσικές δυνάμεις παρατηρήθηκε να κάνουν χρήση του Π.Ε.Π διακορπιστού ναρκών ISDM Zemledeliye (στα ρώσικα σημαίνει γεωργία- "Agriculture"). Video που κυκλοφόρησε στα MME από τις 27 Μαρτίου 2022, δείχνει δυο Zemledeliye - MLRS να έχουν αναπτυχθεί στην περιοχή του Χαρκόβου. Το σύστημα μπορεί να χρησιμοποιηθεί είτε σε αμυντικές είτε σε επιθετικές επχσεις. Στην άμυνα εμποδίζοντας την εχθρική προέλαση, στη δε επίθεση εμποδίζοντας τις υποχωρητικές επιβραδυντικές κινήσεις ή καθοδηγώντας τον εχθρό σε προκαθορισμένους χώρους καταστροφής. Οι νάρκες του συστήματος είναι προγραμματιζόμενες που

σημαίνει ότι δύνανται να απενεργοποιηθούν ή αυτό - καταστραφούν κατά τη βούληση του



χειριστή.

ISDM Zemledeliye σχεδιάστηκε από την Ganichev NPO Splan Research and Manufacturing Association (υπό την επίβλεψη της Technodinamika Holding). Η NPO Splan είναι μία από τις κορυφαίες εταιρείες ανάπτυξης και κατασκευής πολλαπλών εκτοξευτών (multiple launch rocket systems (MLRS)). Το Zemledeliye είναι βασικά παρόμοιο με το πολλαπλό πυραυλικό σύστημα εκτόξευσης. Χρησιμοποιεί προωθητικούς εκτοξευτήρες που περιέχουν διαφόρων τύπων νάρκες. Μεμακρυσμένη ναρκοθέτηση πλεονεκτεί στη γρήγορη στρώση – διασκόρπιση ειδικά σε περιοχές που δεν έχουν πρόσβαση.



Το ISDM Zemledeliye μεταφέρεται με το όχημα KamAZ 6560 8x8. Το σύστημα αυτόματα προγραμματίζει και θέτει τις παραμέτρους αυτοκαταστροφής των ναρκών, ενώ παράλληλα δημιουργεί ψηφιακό χάρτη

των ναρκοθετημένων περιοχών, μεταφέροντας όλα τα δεδομένα στην ιεραρχία.



The latest Russian anti-personnel mines POM-3 "Medallion" in the Kharkov region. Earlier, in the Kharkiv region, ISDM Zemledeliye "Agriculture" was noticed, which are just designed for the rapid creation of minefields - η νάρκη αυτή σχεδιάστηκε για την ταχεία στρώση ναρκοπεδίων, εντοπίστηκε πρόσφατα στην περιοχή Kharkiv.

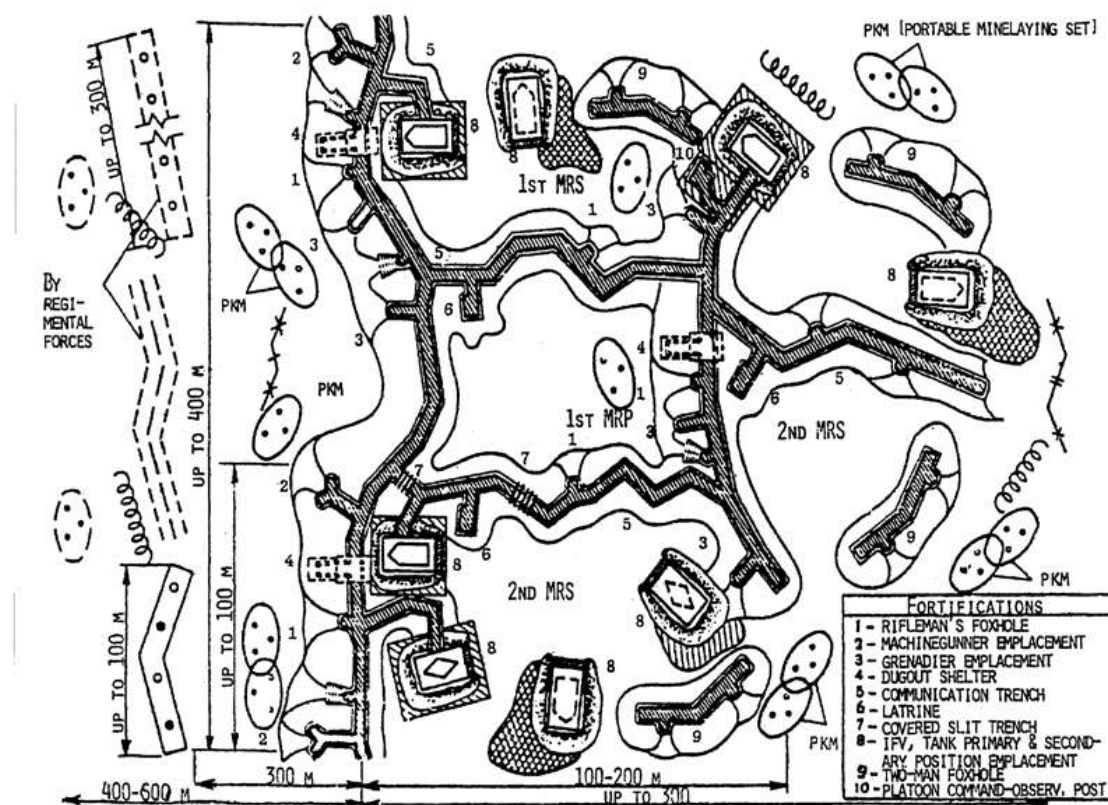
Η Ρωσική νάρκη POM-3 Medallion περιέχει γέμισμα ισχυρής ΕΥ (high-explosive (HE), διασκορπιζόμενη κατά προσωπικού, θραυσματισμού (scatterable - bounding fragmentation), αυτοκαταστρεφόμενη σχεδιασμένη να διασκορπίζεται από ποικίλα εναέρια και επίγεια μέσα διασκορπισμού. Όταν φύγει από τον κύλινδρο εκτόξευσης, χρησιμοποιεί μικρό αλεξίπτωτο για να καθοδηγείται στην προσγείωση. Η νάρκη POM-3 χρησιμοποιεί πυροδοτικό μηχανισμό έχοντα περίπου σεισμική ενεργοποίηση (uses a proximity seismic fuze) με χρόνους αυτοκαταστροφής 8 ή 24 ώρες. Όταν προσγειωθεί στο έδαφος σεισμική ράβδος – αισθητήρας εισέρχεται στο έδαφος (seismic rod sensor is forced into the ground) σε βάθος περίπου όσον ο κορμός της νάρκης. Σε περίπτωση σκληρού εδάφους 6 ελατήρια – στηρίγματα αναπτύσσονται κρατώντας τη νάρκη σε κατακόρυφη θέση.

Ρωσικός Φορητός Διασκορπιστής Ναρκών- (Scatterable Mines Fired by Man-Portable Systems).

Ο PKM (perenosnogo komplekta minirovaniya or portable mine system) ζυγίζει 2.63 κιλά (5.8 rounds) χωρίς το κάνιστρο των ναρκών. Αποτελείται από ένα απλό σωλήνα με βάση προσαρμογής - στήριξης, μηχανισμό πυροδότησης προωθητικού γεμίματος με ηλεκτρική έναυση με σύρμα λειτουργίας εκ του μακρόθεν. Ο χειριστής τοποθετεί στο σωλήνα εκτόξευσης το κάνιστρο των ναρκών και το προωθητικό γέμισμα. Το PKM τοποθετείται στην άκρη ορύγματος, σκοπεύοντας την περιοχή που θα ναρκοθετηθεί χρησιμοποιώντας το σύρμα που συνδέεται με το πυροδοτικό μηχανισμό για τη λειτουργία του φορητού εκτοξευτή από ασφαλή απόσταση. Ο PKM προωθεί τις νάρκες σε απόσταση 30-100 m και δημιουργεί Κ/Π Ναρκοπέδιο 10X20, 10X40 ή 20X10 m. Ο χειριστής χρειάζεται 5 λεπτά να στήσει το PKM

και να δημιουργήσει ναρκοπέδιο. Το κάνιστρο με νάρκες POM-1S δημιουργεί 10X20 m ναρκοπέδιο ενώ με POM-2s δημιουργεί 10X40. Το PKM μπορεί να εκτοξεύσει τη PTM-1S και PTM-3 αντιαρματικές νάρκες.

Ο φορητός εκτοξευτής ναρκών PKM προστατεύει τις θέσεις μάχης των Λόχων, πλευρά και κενά μεταξύ ορίων των Υπομονάδων. Μπορεί τάχιστα να κλείσει δημιουργούμενα κενά σε υπάρχοντα στρωμένα ναρκοπέδια (διαδρόμους) και παράλληλα να αυξήσει την υπάρχουσα πυκνότητα σε αρματικές προσβάσεις. Τη δεκαετία του 1980s, ο σοβιετικός στρατός ξεκίνησε την διάθεση των PKM σε κάθε μηχανοκίνητο τάγμα του. Η αρχική χορήγηση ήταν τρεις PKM σε κάθε διμοιρία.



Ο παραπάνω χάρτης δείχνει αμυντική διάταξη διμοιρίας πεζικού που έχει ενσωματώσει φορητούς εκτοξευτές ναρκών PKM στο σχέδιο περιμετρικής αμύνης του κατεχομένου εδάφους. Μερικώς συντάγματος στρώθηκαν επί του μετώπου ναρκοπέδια, συρματοπλέγματα και αντιαρματική τάφρος. Η υπομονάδα Μηχανικού του Συντάγματος διέθεσε διασκορπιστή UMZ για ναρκοθέτηση δύο ναρκοπεδίων διασκορπισής στη δυτική πλευρά. Επιπρόσθετα ενίσχυσαν το σημείο στήριξης της διμοιρίας με 13 φορητούς εκτοξευτές ναρκών, για ναρκοθέτηση εντός και εκτός της τοποθεσίας.

ΥΦΙΣΤΑΜΕΝΟ ΔΟΓΜΑ ΝΑΡΚΟΠΟΛΕΜΟΥ ΕΛΛΗΝΙΚΟΥ ΣΤΡΑΤΟΥ - ΠΑΡΟΥΣΙΑ ΚΑΤΑΣΤΑΣΗ ΥΛΙΚΩΝ ΝΑΡΚΟΠΟΛΕΜΟΥ ΕΛΛΗΝΙΚΟΥ ΜΗΧΑΝΙΚΟΥ.

Εισαγωγική ανασκόπηση: Το υπάρχον σήμερα υλικό ναρκοπολέμου του Ελληνικού Μηχανικού, κατασκευής και τεχνολογίας Β' Π.Π. αναγκαστικά ακολουθεί αντίστοιχο δόγμα χρησιμοποίησεως και με την ισχύουσα αντίληψη σχεδιάζεται η εμπλοκή του Ναρκοπολέμου στο πεδίο της μάχης και η ένταξη του στα αμυντικά σχέδια της χώρας μας. Παράλληλα με το υπάρχον δόγμα, εκπαιδεύεται το προσωπικό που θα χρησιμοποιήσει το υλικό του Ναρκοπολέμου αλλά και οι Τακτικοί - Επιχειρησιακοί Διοικητές και οι Ειδικοί Σύμβουλοι Μηχανικού, που θα κληθούν στο πεδίο της μάχης να καρπωθούν τα υψηλά πλεονεκτήματα του ναρκοπολέμου, όπως τα ιστορικά δεδομένα αλλά και οι σύγχρονες συγκρούσεις επιβεβαιώνουν. Αναμφισβήτητα υφίσταται άρρηκτη σχέση μεταξύ των υλικών και μεθόδων εφαρμογής του ναρκοπολέμου και εξ αυτών πηγάζοντος δόγματος, όπως ακροθιγώς αναφέρθηκε στο κεφάλαιο «Ο Ναρκοπόλεμος στο Σύγχρονο Πεδίο Μάχης». Οι αλλαγές των Οπλικών συστημάτων επιφέρουν και αντίστοιχες αναθεωρήσεις υφισταμένων δογμάτων και σχεδιασμών χρησιμοποίησεως. Η δια των χειρών τοποθέτηση ναρκών στη στρώση Ναρκοπεδίων κάθε τύπου με την μέθοδο των ναρκολωρίδων των Νατοϊκών χωρών ήταν και είναι για το Ελληνικό Μηχανικό ως ειδικό επί του Ναρκοπολέμου Όπλο, η κεντρική ιδέα και η εφαρμοζόμενη μέθοδος διδασκόμενη στα σχολεία του Μηχανικού και στα λοιπά Όπλα για την στρώση Προστατευτικών Ναρκοπεδίων, καθόσον σύμφωνα με το υφιστάμενο δόγμα «άπαντες οφείλουν να γνωρίζουν και να στρώνουν ναρκοπέδια προστασίας».

Πέραν της στατικότητας και δυσχρηστίας του πεπαλαιωμένου υλικού Ναρκοπολέμου, που καθ' ολοκληρία ήθελε χρησιμοποιηθεί σε στατικούς αμυντικούς αγώνες περιοχής, κάνοντας χρήση των δια χειρών θαπτομένων ναρκών σε Τακτικά Ναρκοπέδια ή προστατευτικά, προδιαγράφουν την εφαρμογή του ναρκοπολέμου ως μέσον του αμυνομένου με αδυναμία ευελιξίας (άρσης ή γρήγορης αναπροσαρμογής-quick response) λόγω εναλλαγής των τακτικών καταστάσεων στο ταχέως εξελισσόμενο σύγχρονο πεδίο μάχης. Η εξ αεί δέσμευση του ναρκοθετούμενου εδάφους εμποδίζει τον ελιγμό του αμυνομένου για εκτόξευση αντεπιθέσεων σε περίπτωση ευνοϊκών συνθηκών, αλλά και την διάσπαση – καθοδήγηση του εχθρικού ελιγμού με τη χρήση ευέλικτου και τάχιστα αναπτυσσόμενου Ναρκοπολέμου, σε περιοχές που ο Τακτικός Διοικητής κρίνει αναγκαίο για τη μαζική καταστροφή του, με συγκεντρωτικά πυρά.

Η αποτελεσματικότητα των ναρκολωρίδων στη κίνηση ερπυστριοφόρων – οχημάτων, δια μέσω των τακτικών ναρκοπεδίων ακολουθουμένων από πεζοπόρα τμήματα, έχοντας μεγίστη πυκνότητα και κυρίως 4-5 κατά προσωπικού νάρκες ανά ναρκοδέσμη, ήταν εξασφαλισμένη και δοκιμασμένη, παρά τις δουλείες της συχνής ανανέωσης των στρωμένων ναρκοπεδίων για αποψιλώσεις και αντικατάσταση των μεταλλικών ναρκών και πυροδοτικών μηχανισμών. Για αποφυγή αιφνιδιασμού (λόγω χρονοβόρου διαδικασίας στρώσης σχεδιαζομένων ναρκοπεδίων) ήταν αναγκαία η στρώση από τον

καιρό της ειρήνης, με τις συνακόλουθες επιπτώσεις στη χρήση προσωπικού, στις αποζημιώσεις χρήσης γης, αλλά και στα αναπόφευκτα ατυχήματα, κυρίως στην μεθόριο με την έναρξη εισόδου μεταναστών.

Πέραν των ανωτέρω δυσχερειών στη διαχείριση του Ναρκοπολέμου, το 2004 εμφανίσθηκε και στη χώρα μας η Συνθήκη της ΟΤΤΑΒΑ φέρνοντας καίριο χτύπημα στο ήδη αναχρονιστικό μας δόγμα ναρκοπολέμου. Κατεστράφησαν ή θα καταστραφούν 1,500,000 Κ/Π Νάρκες, τα Τακτικά μας ναρκοπέδια στρωμένα με τη μέθοδο των ναρκολωρίδων και έχοντα ικανότητα πρόκλησης απωλειών σε πεζοπόρα τμήματα, μετέπεσαν σε ναρκοπέδια ναρκοσειρών με Αντιαρματική πλέον ικανότητα. Η ανατροπή ήταν μεγάλη, κυρίως για τον αμυνόμενο που ο ναρκοπόλεμος τον ευνοεί, με δεδηλωμένη σήμερα την απειλή, η ανεύρεση αντικατάστατων κατά προσωπικού ναρκών για κάλυψη του κενού, με τους περιορισμούς της συνθήκης, μοιάζει ακατόρθωτο. Η Νότιος Κορέα έχουσα επικρεμάμενη την απειλή δεν υπέγραψε τη συνθήκη καθώς και η «προστάτιδα» αυτής ΗΠΑ, η δε ΦΙΛΑΝΔΙΑ αναζητά Κ/Π νάρκες μετά το πόλεμο στην Ουκρανία. Η αναμονή εξεύρεσης αντικατάστατων συμβατών ναρκών κατά προσωπικού με την συνθήκη της ΟΤΑΒΒΑ, από την σύγχρονη βιομηχανία η οποία εργάζεται επί τούτου, όπως αναφέρθηκε στην εισαγωγή, ίσως να δώσει τη λύση της σε μακροχρόνιο πλαίσιο και για τον Ελληνικό Στρατό και την επικρεμάμενη απειλή, όμως **« οι καιροί ου μενετοί».**

Παρερχόμενοι την αδυναμία σήμερα να προμηθευθούμε ολοκληρωμένο σύγχρονο σύστημα Ναρκοπολέμου, που θα αντιμετωπίζει πλήρως πεζοπόρα – αποβατικά και μηχανοκίνητα μέσα, έχοντας απομειώσει την έστω μειωμένη αποτελεσματικότητα του Ναρκοπολέμου, λόγω παλαιότητας του υλικού αλλά και των προβλέψεων της Συνθήκης, η αναζήτηση και προμήθεια νέων συστημάτων και υλικών Ναρκοπολέμου, αποτελεί αναγκαιότητα και σε προτεινόμενες λύσεις αποσκοπεί η παρούσα μελέτη. (Παρένθεση, διαβάσαμε παραπάνω ότι ο Αμερικανικός στρατός διαθέτει **Ενοποιημένο Κέντρο Εκπαίδευσης – Δόγματος – Δυνατοτήτων (ARCIC)**, στο δικό μας το ΓΕΣ υφίσταται Δνση δόγματος στην οποία έστειλα την παρούσα μελέτη, βέβαια ούτε τηλέφωνο δεν με πήραν, μη μου τους κύκλους τάρρατε....η ΔΝΣΗ Δόγματος θα μπορούσε να δημιουργήσει ένα κέντρο think tank από αποστράτους αξιωματικούς που επιθυμούν να εργασθούν και να προσφέρουν έχοντες χρόνο αλλά και ευρεία εμπειρία....η χρήση των **εφέδρων εκ μονίμων** δυστυχώς στο στρατό μας είναι ταμπού...)

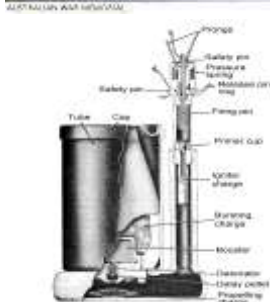
Παρούσα κατάσταση υλικών Ναρκοπολέμου Ελληνικού

Μηχανικού:

Νάρκες κατά Προσωπικού (Κ/Π) : Το Μηχανικό μετά τη λήξη των επιχειρήσεων τη δεκαετία του 1950 προμηθεύθηκε από τις ΗΠΑ μεγάλο αριθμό Κ/Π ναρκών Μ2Α3-4 αναπηδούντος εκρηκτικού σώματος, μεταλλικές με πυροδοτικό μηχανισμό πίεσεως – έλξεως Μ6Α1. Πέραν των παραπάνω ναρκών, τεχνολογίας Β' Π.Π. το Μηχανικό παρέλαβε νάρκες Μ16 από τις ΗΠΑ

και μικρό αριθμό πλαστικών ναρκών M14, παροιμίας τεχνολογίας με μικρές βελτιώσεις. Επίσης παρέλαβε περιορισμένο αριθμό ναρκών DM-11 γερμανικής παραγωγής νεώτερης τεχνολογίας. Οι παραπάνω αναφερόμενοι τύποι των ναρκών εθάπτοντο δια των χειρών εντός του εδάφους, αποτελώντας τον εσμό της Ναρκοδέσμης, όπου στα Τακτικά Ναρκοπέδια η κεντρική νάρκη ήταν Αντιαρματική και εντός ημικυκλίου διαμέτρου 2 βημάτων ή μέτρων ετοποθετούντο πέντε κατά μέγιστο αριθμό Κ/Π νάρκες, κατά την μέθοδο των ναρκολωρίδων (STANAG NATO- καταγραφή σε τεχνική αναφορά στρώσεως Ναρκοπεδίων). Σημαντικός αριθμός Κ/Π ναρκών και Α/Τ προβλέπεται από τα σχέδια διενεργουμένων Καταστροφών, κυρίως γεφυρών και οδεύσεων και η μόλυνση των καταστρεφόμενων στόχων, με ναρκοθετήσεις από την ομάδα πυροδοτήσεως. Τέλος, οι Κ/Π νάρκες χρησιμοποιούνται σε κάθε είδους παγιδεύσεις που τοποθετούνται στο πεδίο της μάχης ή σε κατοικημένες περιοχές και προς τούτο διατηρείτο σχετικό απόθεμα ναρκών και πυροδοτικών μηχανισμών με ανάλογη εκπαίδευση στο προσωπικό.

Κατά την περίοδο των Ελληνο-τουρκικών κρίσεων (1964-74) μεγάλος αριθμός Κ/Π ναρκών χρησιμοποιήθηκε στην ελληνο-τουρκική μεθόριο στη στρώση Τακτικών ναρκοπεδίων με την μέθοδο των ναρκολωρίδων, στα οποία κατά περιόδους διενεργείτο από το ΤΕΝΞ έλεγχος αξιοπιστίας και οι αναγκαίες ανανεώσεις και αποψιλώσεις. Με την υπογραφή της Συνθήκης της ΟΤΑΒΒΑ, απαγορεύτηκε η χρήση των Κ/Π ναρκών και έτσι οι ανωτέρω περιγραφόμενες επιχειρησιακές χρήσεις των Κ/Π ναρκών ανεστάλησαν ή καταργήθηκαν, όπως η άρση και καταστροφή τους από τα Τακτικά Ναρκοπέδια της Παρέβριας περιοχής, που μετέπεσαν από Ναρκολωρίδων σε Αντιαρματικά ναρκοσειρών, αποδυναμώνοντας την αποτελεσματικότητά τους και κάνοντας τα ευάλωτα στη διάσπαση και εκκαθάριση.

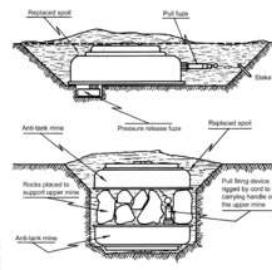




Νάρκες Κ/Π Μ16, Μ14, Μ2Α4, DM-11

Νάρκες Αντιαρματικές (Α/Τ): Το Μηχανικό σήμερα διαθέτει Α/Τ νάρκες της σειράς Μ6 αμερικανικής προέλευσης και τεχνολογίας Β'Π.Π., νάρκες Μ15 παρόμοιας τεχνολογίας νεωτέρας παραγωγής και της Γερμανικής προέλευσης νάρκη DM 31 που βασίζεται στη Σουηδική **FFV 028** και αναπτύχθηκε τη δεκαετία του 1970.

Νάρκη Μ6:



Μεταλλική νάρκη με πυροδοτικό μηχανισμό πίεσεως Μ603 ενεργοποιούμενο με πλάκα πίεσεως επι της κεφαλής της νάρκης φέρουσα εκρηκτική ύλη 5.4 kg TNT. Η νάρκη έχει τη δυνατότητα λειτουργίας – παγίδευσης με πυροδοτικό μηχανισμό έλξεως Μ1 και αντίστοιχα με πυροδοτικό μηχανισμό Μ5 απελευθέρωσης στη βάση της νάρκης. Θάπτεται εντός του εδάφους δια των χειρών ή σε πεδινά εδάφη με ειδικό άροτρο (ΧΜ-57) σε βάθος 5 εκ.

Νάρκη Μ15:



Μεταλλική νάρκη παρόμοιας τεχνολογίας όπως η Μ6 έχουσα βαρύτερη γόμωση Ε.Υ.(10.3kg Composition Β)

Νάρκη DM-31: (FFV 028)



Η FFV 028 είναι μια σειρά σουηδικών αντιαρματικών ναρκών με χαλύβδινο περίβλημα που χρησιμοποιούν ηλεκτρονικές ασφάλειες . Η DM 31 – είναι η Γερμανική έκδοση της νάρκης.

Οι νάρκες είναι κυκλικές, με μια μεγάλη κεφαλή φαινομένου Misznay Schardin στο κέντρο της νάρκης, με τα ηλεκτρονικά συστήματα τήξης και αισθητήρων να βρίσκονται στο νεκρό χώρο πάνω από την κύρια γόμωση. Ο σχεδιασμός της νάρκης χρονολογείται από τη δεκαετία του 1970 και χρησιμοποιεί έναν αισθητήρα μαγνητικής επιρροής για να πυροδοτήσει τη νάρκη, καθιστώντας την ικανή να επιτεθεί σε όλο το εύρος των θεωρακισμένων οχημάτων.

Η νάρκη μπορεί να τοποθετηθεί είτε με τα χέρια είτε με μηχανικό σύστημα ναρκοθέτησης. Μόλις τοποθετηθεί η νάρκη, ξεκινά μια προκαθορισμένη καθυστέρηση όπλισης έως και 60 λεπτών, μετά την οποία ο μαγνητικός αισθητήρας ενεργοποιείται και θα ενεργοποιήσει τη νάρκη εάν ένας στόχος περάσει από πάνω. Όταν η νάρκη πυροδοτείται, μια μικρή γόμωση καθαρισμού απομακρύνει κάθε υλικό που μπορεί να ήταν πάνω από τη νάρκη, ακολουθούμενη από ένα κλάσμα δευτερολέπτου αργότερα από την έκρηξη της κύριας εκρηκτικής γόμωσης. Η κύρια γόμωση δημιουργεί έναν εκρηκτικά διαμορφωμένο κώνο έκρηξης που είναι ικανός να διεισδύσει στην κοιλιακή θωράκιση οποιουδήποτε άρματος μάχης που υπάρχει αυτή τη στιγμή. Η νάρκη είναι ανθεκτική στις εκρήξεις και έχει αναβαθμιστεί ώστε να είναι ανθεκτική σε προηγμένα αντίμετρα αποναρκοθέτησης. Η FFV 028 SD - Έκδοση εξοπλισμένη με αντι-χειρισμό με βάση ρουλεμάν . Η νάρκη αυτοκαταστρέφεται μετά από 30 έως 180 ημέρες. Προδιαγραφές: Διάμετρος: 260 mm Ύψος: 100 mm Βάρος: 9 κιλά (περίπου) Εκρηκτικό περιεχόμενο: 5 kg (περίπου) RDX.

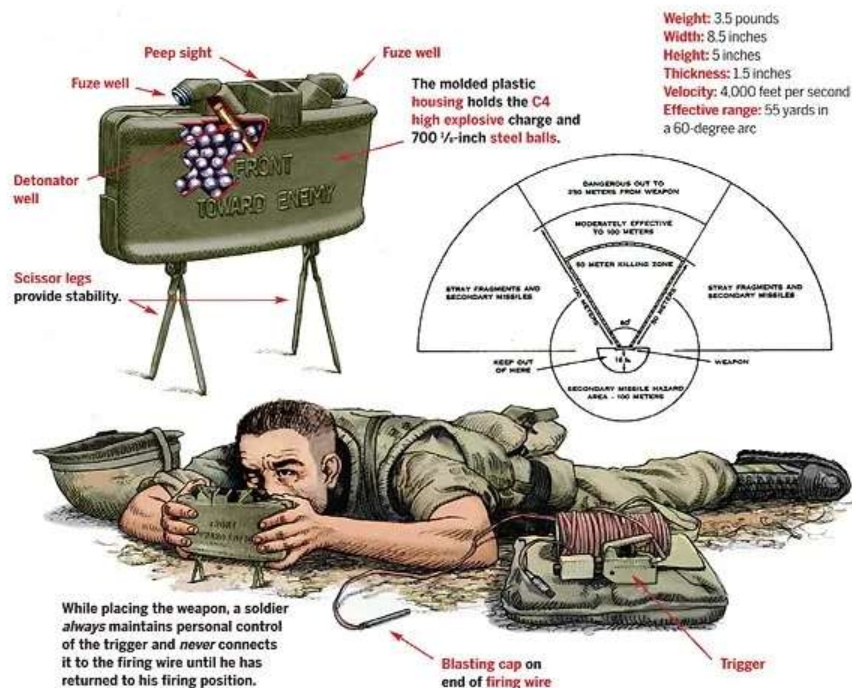
Η Ελλάδα έγινε κράτος-μέλος της Συνθήκης Κατάργησης Ναρκών (Mine Ban Treaty) την 1η Μαρτίου 2004. Στις Εκθέσεις για το Άρθρο 7, η Ελλάδα έχει δηλώσει ότι διαθέτει απόθεμα 1.566.532 ναρκών κατά προσωπικού, οι οποίες είναι των παρακάτω πέντε τύπων: M2 (214.374), DM11 (794.400), M16 (553.359), M14 (3.895), και Ναρκοφόρα Βλήματα Πυροβολικού Κατά Προσωπικού (Area Denial Antipersonnel Mine, ADAM) (504). Κάθε βλήμα ADAM των 155 χιλιοστών περιέχει 36 νάρκες κατά προσωπικού, επομένως τα

504 βλήματα που αναφέρθηκαν περιέχουν 18.144 νάρκες, ανεβάζοντας το συνολικό απόθεμα σε 1.584.172. Αξιωματούχος του Ελληνικού Στρατού πληροφορήσε το Παρατηρητήριο Ναρκών Ξηράς ότι οι νάρκες ADAM, οι οποίες περιέχουν ίχνη απεμπλουτισμένου ουρανίου, αποτελούν πρόβλημα, διότι πρέπει να καταψυχθούν πριν καταστραφούν. Η Ελλάδα έχει παρακρατήσει 7.224 νάρκες για εκπαιδευτικούς σκοπούς

Γεγονός παραμένει ότι από τούδε και στο εξής καλούμαστε να εφαρμόσουμε τον Ναρκοπολεμο χωρίς τις Κ/Π Νάρκες, μέχρι η τεχνολογία και η αμυντική βιομηχανία να διαθέσει αντικατάστατα αυτών στο εγγύς μέλλον. Η νάρκη CLAYMORE των ΗΠΑ, σφαιριδίων πυροδοτούμενη με ανθρώπινο χειρισμό, στοχευόμενη επί τρίποδος, ορατή, επιτρέπεται από την συνθήκη. Ίσως ήθελε καλύψει επιτακτικές επιχειρησιακές ανάγκες ακτών αποβάσεως και χώρων Αεροπρογεφυρωμάτων Νήσων του Αρχιπελάγους, όπως παρακάτω θα εκτεθεί.

ΚΑΤΕΥΘΥΝΤΙΚΕΣ ΝΑΡΚΕΣ ΣΦΑΙΡΙΔΙΩΝ – ΤΗΛΕΧΕΙΡΙΣΜΟΥ.

1. Η Αμερικανική CLAYMORE M18 A1 Κ/Π Νάρκη σφαιριδίων



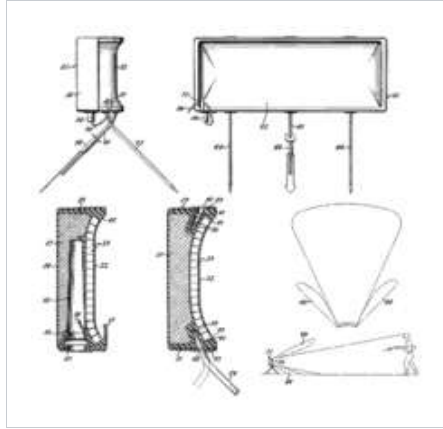
Η νάρκη Claymore είναι μια κατευθυντική νάρκη κατά προσωπικού που αναπτύχθηκε για τις Ένοπλες Δυνάμεις των Ηνωμένων Πολιτειών. Σε αντίθεση με μια συμβατική νάρκη ξηράς, η Claymore εκρήγνυται με εντολή και κατευθύνεται, που σημαίνει ότι εκτοξεύεται με τηλεχειριστήριο και εκτοξεύει μεταλλικά σφαιρίδια στη ζώνη προσβολής. Η Claymore μπορεί επίσης να ενεργοποιηθεί από το εχθρικό προσωπικό, παγιδεύοντάς την με ένα σύστημα πυροδότησης με σύρμα, για χρήση σε επιχειρήσεις άρνησης περιοχής ή παγιδεύσεις. Το Claymore εκτοξεύει χαλύβδινες μπάλες σε περίπου 100 m (110 yd) μέσα σε ένα τόξο 60° μπροστά από τη συσκευή. Χρησιμοποιείται κυρίως σε ενέδρες και ως συσκευή κατά της διείσδυσης του εχθρικού πεζικού, καθώς επίσης κατά μη θωρακισμένων οχημάτων.

Περιγραφή: Η M18A1 Claymore είναι σε σχήμα μια οριζόντια κυρτή γκρι-πράσινη πλαστική θήκη (οι αδρανείς εκδόσεις είναι ανοιχτό μπλε ή πράσινο με μια γαλάζια ζώνη). Το σχήμα αναπτύχθηκε μέσω πειραματισμού για να προσφέρει τη βέλτιστη κατανομή θραυσμάτων σε εμβέλεια 50 m. Η θήκη έχει ανάγλυφη την ένδειξη «**ΕΜΠΡΟΣ ΠΡΟΣ ΕΧΘΡΟ**» στο μπροστινό μέρος της νάρκης. Εσωτερικά περιέχει ένα στρώμα εκρηκτικού C-4 πίσω από μια πλάκα με 700 χαλύβδινες σφαίρες διαμέτρου 1/8 ίντσας (3,2 mm) τοποθετημένες σε εποξειδική ρητίνη.

Όταν η M18A1 πυροδοτείται, η έκρηξη οδηγεί τη μπροστινή πλάκα προς τα εμπρός, έξω από τη νάρκη με ταχύτητα 1.200 m/s, την ίδια στιγμή σπάζοντας την σε μεμονωμένα θραύσματα. Οι χαλύβδινες μπάλες εξακοντίζονται σε σχήμα βεντάλιας 60° που έχει ύψος 2,0 μέτρα και πλάτος 50 μέτρα σε μια περιοχή 50 μέτρων.

Το όπλο και όλα τα εξαρτήματά του μεταφέρονται σε θήκη M7 ("τσάντα Claymore"). Η νάρκη πυροδοτείται καθώς το εχθρικό προσωπικό πλησιάζει στη ζώνη προσβολής. Η ελεγχόμενη έκρηξη μπορεί να επιτευχθεί με τη χρήση ηλεκτρικού ή μη ηλεκτρικού συστήματος πυροδότησης. Όταν οι νάρκες χρησιμοποιούνται στον ελεγχόμενο ρόλο, αντιμετωπίζονται ως μεμονωμένα όπλα και αναφέρονται στο σχέδιο πυρός της μονάδας. Το ηλεκτρικό καλώδιο πυροδότησης M4 μήκους 100 ποδιών (30 m) σε πράσινη πλαστική εκτυλίκτρια παρέχεται σε κάθε θήκη. Η πυροδότηση με το M57 (στην καθομιλουμένη αναφέρεται ως «κλάκερ») περιλαμβάνεται σε κάθε νάρκη. Ένα σετ δοκιμής κυκλώματος M40 διατίθεται σε κάθε έξι νάρκες. Όταν οι νάρκες είναι δεμένες μεταξύ τους (daisy-chained), μια συσκευή πυροδότησης μπορεί

να πυροδοτήσει πολλές νάρκες. Η νάρκη εκρήγνυται με ενεργοποίηση του πυροδοτικού μηχανισμού. Μέθοδοι πυροδότησης της νάρκης με συρματόσχοινο ή με χρονοδιακόπτη, χρησιμοποιούνται.



Εικόνες από το δίπλωμα ευρεσιτεχνίας Macleod του 1956

Παραλλαγές: **Εκπαιδευτικό σύστημα - M68 Inert Training Kit.** Το kit M68 έχει σχεδιαστεί για να εξοικειώνει το προσωπικό με την τοποθέτηση και τον οπλισμό μιας πραγματικής νάρκης M18. Έρχεται με όλα τα εξαρτήματα ενός πραγματικού kit Claymore συσκευασμένο σε θήκη M7. Το ανοιχτό μπλε ή μαύρο πλαστικό **M33 Inert Anti-Personnel Mine** είναι η έκδοση της εκπαιδευτικής νάρκης M18A1. Δεν περιέχει εκρηκτικό ή πυροτεχνικό υλικό πλήρωσης κανενός είδους. Είναι συσκευασμένο σε μια θήκη Claymore με αδρανές καλώδιο πυροκροτητή προσομοιωμένου M10, σύστημα έλεγχου πυροδότησης "clacker" M57 και kit δοκιμής κυκλώματος M40.

Πυρομαχικά πεζικού μικρού μεγέθους - πολλαπλών χρήσεων: Στις αρχές του 2015, ο στρατός των ΗΠΑ άρχισε να δοκιμάζει μια μικρότερη έκδοση της Claymore που ονομάζεται Mini-Multi-Purpose Infantry Munition (M-MPIMS). Ζυγίζει 2 λίβρες (0,91 κιλά) και έχει αποτελεσματική εμβέλεια 50 m (160 πόδια), παρόμοια με το πλήρες μεγέθους Claymore. Στο βελτιστοποιημένο εύρος των 30 μέτρων, η ζώνη κατακερματισμού έχει πλάτος 23 μέτρα και ύψος 2 μέτρα, με τουλάχιστον πέντε θραύσματα ανά 1 τ.μ. Έχει την επιφάνεια ενός μέσου smartphone και περιλαμβάνει μια ράγα -rail Picatinny για κάμερα, λέιζερ ή άλλα εξαρτήματα. Το M-MPIMS έχει σχεδιαστεί για να είναι πιο ελεγχόμενο από τη Claymore με λιγότερες παράπλευρες ζημιές, χρησιμοποιώντας μη ευαίσθητο εκρηκτικό που χύνεται αντί να συσκευάζεται για πιο ομοιόμορφη κατανομή, έχει ως αποτέλεσμα πιο σταθερό σχέδιο έκρηξης. Η απόσταση ασφαλείας προς τα πίσω μειώθηκε στα 15 μέτρα και η διάρκεια ζωής έχει αυξηθεί στα 25 χρόνια.

2. Η Βρετανική Κατευθυνόμενη νάρκη κατακερματισμού (directional fragmentation AP) Η PADMINE είναι νάρκη κατευθυντικού κατακερματισμού κατά προσωπικού που παράγεται από το Ηνωμένο Βασίλειο, παρόμοια με τη Claymore σε σχέδιο με δύο περιστρεφόμενα πόδια, τοποθετημένα σε μαλακό έδαφος. Η φονικότητά της φτάνει στα 50 μέτρα με τη μορφή 650 χαλύβδινων σφαιρών και ενεργοποιείται με τηλεχειριστήριο ή σύρμα. Η κατευθυντική νάρκη κατά προσωπικού κατακερματισμού M18, που αναπτύχθηκε από την Cardoen της Χιλής, περιέχει 626 γραμμάρια εκρηκτικών, που περιβάλλεται από 607 μονάδες κατακερματισμού που παρέχουν ένα τόξο ενεργείας 60 μοιρών, με θανατηφόρο βεληνεκές 50-250 μέτρα.

3. Η Ιταλική Κατευθυντική νάρκη σφαιριδίων. Η Ιταλία παράγει τις νάρκες κατευθυντικού κατακερματισμού VS-DAFM-6 και VS-DAFM-7, βάρους 18 και 10 κιλών αντίστοιχα, με συρματοσχοινο ή τηλεχειριστήριο έκρηξης. Η εμφάνισή τους μοιάζει με τη νάρκη Claymore.

4. ΣΟΥΗΔΙΚΗ Claymore "försvarsladdning 21"(defence charge 21).

Βάρος : 3 κιλά

Γέμιση : 700 γραμμάρια Hexotol.



5. Η Σερβική MRUD (Mina usmerena rasprskavajućeg dejstva) claymore

Βάρος: 1500 g Εκρηκτικό περιεχόμενο: 900 g πλαστικής εκρηκτικής ύλης

Μήκος: 230 mm Πλάτος: 50 mm Ύψος: 89 mm

Ασφάλεια 1: ηλεκτρική πυροδότηση, Ασφάλεια 2: UMP-1 Μηχανικό τράβηγμα UMP-1 Μηχανική έλξη/πίεση, Κορδόνι έκρηξης, προσαρτημένο στο PMA-1/2



ΑΝΑΓΚΑΙΟΤΗΤΑ ΥΙΟΘΕΤΗΣΗΣ ΣΥΓΧΡΟΝΟΥ ΔΟΓΜΑΤΟΣ ΝΑΡΚΟΠΟΛΕΜΟΥ ΑΠΟ ΤΟΝ ΕΛΛΗΝΙΚΟ ΣΤΡΑΤΟ.

Γενική Περιγραφή: Η εξέλιξη του δόγματος Ναρκοπολέμου καθιερώθηκε στους σύγχρονους στρατούς, όπως ήδη έχει περιγραφεί με την υιοθέτηση συγχρόνων υλικών και μεθόδων, ώστε να συμβαδίζει με την εξέλιξη των λοιπών συστημάτων και να αποτελεί δυναμικό μέσο ενεργείας, υποστηρίζοντας τον Τακτικό Διοικητή στο διαρκώς εξελισσόμενο και συνεχώς εναλλασσόμενο πεδίο της μάχης. Η συνεχής και τάχιστη διαβίβαση των πληροφοριών μάχης, απαιτεί ταχέως ενεργοποιούμενα συστήματα πυρός και μέσα ελέγχου κινήσεως, ώστε να δίνουν στο Διοικητή τη μέγιστη απαιτούμενη μαχητική ισχύ και ευελιξία, με ταχεία άρση και τοποθέτηση κωλυμάτων κίνησης. Η συνεισφορά του Ναρκοπολέμου σήμερα, όπως οι τελευταίες επιχειρήσεις κατάδειξαν, ξεπέρασε την επικρατούσα αντίληψη εύνοιας του αμυνομένου και υιοθετήθηκε σε όλες τις φάσεις του αγώνα. **Η ταχεία τοποθέτηση κωλυμάτων κίνησης, η προστασία πλευρών και νώτων του επιτιθέμενου και συμπτυσσόμενου, η απαγόρευση εδάφους τακτικής**

σημασίας, η περιμετρική άμυνα και προστασία δυνάμεων και ζωτικών περιοχών, η απαγόρευση προσβάσεων και η ταχεία δέσμευση και αποδέσμευση εδάφους με τις χρονικές οπλισεις – αφοπλίσεις των ναρκών, η καθοδήγηση εχθρικών σχηματισμών μέσω ταχέως τοποθετούμενων κωλυμάτων κίνησης σε προκαθορισμένους χώρους καταστροφής, η παρενόχληση με μεμακρυσμένες ναρκοθετήσεις βολών ναρκοφόρων βλημάτων Πυροβολικού, αλλά κυρίως εγκλωβισμού δυνάμεων με τη μεμακρυσμένη ναρκοθέτηση πολλαπλών εκτοξευτών σε περιοχές ΔΜ, ή περιοχών αρχικών συγκεντρώσεων, οι απαγορεύσεις και παγιδεύσεις κατοικημένων περιοχών, αποτελούν δραστηριότητες του Σύγχρονου Ναρκοπολέμου.

Εφοδιασμένος ο ναρκοπόλεμος με σύγχρονα μέσα διάσπρωσης ναρκών, απαλλασσόμενος της δια χειρός ταφής των ναρκών που ήταν χρονοβόρα, στατική και απαιτητική σε εργατώρες, υιοθέτησε τις διασκορπιζόμενες νάρκες (FASCAM) εκτοξευόμενες από ταχυκίνητα **(αυτοκινούμενος)** συστήματα διασκορπιστών, με ελάχιστο απαιτούμενο προσωπικό, σε ελάχιστο χρόνο στρώσης, αποκτώντας έτσι την απαιτούμενη ταχυκίνησια ακολουθώντας τα ταχυκίνητα λοιπά μέσα του σύγχρονου Διοικητή Μ/Κ ή ΤΘ – Ταξιαρχιών, όπως το μηχανοκίνητο Πεζικό, τα άρματα και το αυτοκινούμενο Πυροβολικό, **(αυτοκινούμενος και εκτοξεύομενος ναρκοπόλεμος)**. Δυναμικά συμμετέχει στις φάσεις του αγώνα, με σύνεση χρησιμοποιούμενος από τον υπεύθυνο Δκτη και τον σύμβουλό του Δκτη Υπομονάδος Μηχανικού, δημιουργώντας μεμακρυσμένες ναρκοθετήσεις, ή ναρκοθετήσεις ευκαιρίας, δύναται να επηρεάσει την τακτική κατάσταση απομειώνοντας την εχθρική αντίδραση με την ξαφνική εμφάνιση των κωλυμάτων. Η νέας τεχνολογίας νάρκες που διασκορπίζονται έχουν προγραμματιζόμενη διάρκεια ζωής, ανταποκρινόμενες στους χρονικούς περιορισμούς των ενεργειών του Δκτη, στο ταχέως εξελισσόμενο πεδίο μάχης ρυθμιζόμενες ανάλογα, αλλά και στην αμυντική σχεδίαση κωλυμάτων από τον καιρό της ειρήνης. Η χρήση του ναρκοθετημένου εδάφους είναι προσωρινή και μπορεί να χρησιμοποιηθεί για εναλλακτικές φάσεις του αγώνα.

Οι σύγχρονες πολεμικές επιχειρήσεις όπως αυτές του Ιράκ, του Αφγανιστάν κυρίως από τη Ρωσική εισβολή το 1978, αλλά και τελευταία στην Ουκρανία επιβεβαίωσαν και κατοχύρωσαν το σύγχρονο δόγμα του Ναρκοπολέμου. Ο Γερμανικός στρατός χρησιμοποιώντας όπως αναφέρθηκε το σύστημα διασκορπισμού scorpio, έχει εφοδιάσει κάθε Λόχο Μηχανικού των Μ/Κ Ταξιαρχιών με (3) συστήματα εκτοξευτών. Μεγάλες ποσότητες Α/Τ διασκορπιζομένων ναρκών διετεθήσαν, σύμφωνα με τα μέσα ενημέρωσης στην Ουκρανία και αποτέλεσαν την κυρία αιτία καταστροφής 120 Ρωσικών αρμάτων T-72.

Επιχειρησιακές ιδιαιτερότητες Ελληνικού θεάτρου Επχσεων – Απαιτήσεις Ναρκοπολέμου.

Παρούσα Κατάσταση: Με δεδομένη σήμερα την εξ ανατολών απειλή, το θέατρο επιχειρήσεων του Ελληνικού στρατού εστιάζεται στην Παρέβριο περιοχή (πεδιάδα Έβρου ποταμού) και γενικότερα στη περιοχή της Θράκης, όπου ο εχθρός αναμένεται να σχεδιάσει και διεξαγάγει επιθετικές επιχειρήσεις συνδυασμένου επιθετικού ελιγμού. Ενέργεια υπερκέρρασης της αμυντικής τοποθεσίας από πλευρική κατεύθυνση μέσω Βουλγαρίας δεν δύναται να αποκλεισθεί, καθώς και κατακόρυφες υπερκέρρασεις με αερομεταφερόμενες δυνάμεις για κατάληψη εδαφών τακτικής σημασίας, αποβατικές ενέργειες στις θρακικές ακτές για συνδυασμένες επιχειρήσεις παρενοχλήσεως - υβριδικές με χρήση και της Μουσουλμανικής μειονότητας, θα πρέπει να αναμένονται.

Η δεδηλωμένη απειλή αιφνιδιαστικής κατάληψης Νήσων και Μικρονήσων του Αρχιπελάγους, απαιτεί εξ ίσου σοβαρή επιχειρησιακή σχεδίαση και συνεχή αμυντική προσπάθεια των Ελληνικών Ενόπλων δυνάμεων. Η εξειδικευμένη σχεδίαση και επιτυχημένη άμυνα Νήσου, επιτυγχάνεται με το συγχρονισμό και αρίστη συνεργασία όλων των όπλων και κλάδων των Ε.Δ. και αποτελεί πρόκληση συνδυασμένων επιχειρήσεων. Ο αιφνιδιασμός και η αδυναμία χρησιμοποίησεως, λόγω τουριστικών ιδιαιτεροτήτων των νησιών, προληπτικών αντιμέτρων, όπως ναρκοθετήσεων των ακτών αποβάσεως και χώρων αεραποβάσεων από τον καιρό της ειρήνης, καθιστά επιτακτική την ανάγκη διάθεσης ταχικινήτων και ευέλικτων μέσων ελέγχου του εδάφους.

Οι παραπάνω εν συντομία γνωστές απαιτήσεις και ιδιαιτερότητες του Ελληνικού θεάτρου επιχειρήσεων επί τριακοπενταετία, στα αμυντικά σχέδια των Σχηματισμών ενέπλεκαν τον κλασσικό ναρκοπόλεμο, ως μέρος του σχεδίου τεχνητών κωλυμάτων, με τη στρώση μέρους των Τακτικών Αντιαρματικών Ναρκοπεδίων στην παρέβρια περιοχή από τον καιρό της ειρήνης, σε αποζημιωμένες περιοχές, με τους προβλεπόμενους διαδρόμους, ελέγχους αποτελεσματικότητας κάθε 3 έτη και συμπληρωματικές ναρκοθετήσεις ανάλογα με τα μέτρα του Εθνικού συστήματος συναγερμού. Τα Τακτικά ναρκοπέδια σύμφωνα με το κλασσικό δόγμα ναρκοπολέμου, υπήρχαν έμπροσθεν του ΠΟΤ και λειτουργούσαν σε συνδυασμό με τα τυχόν φυσικά υπάρχοντα κωλύματα ή τα τεχνητά, **(Παραλείπονται για λόγους ασφαλείας....στην ηλεκτρονική αποστολή της μελέτης)**

.....

 Αντίστοιχη χρήση του Ναρκοπολέμου και των συμβατικών μέσων του, σε ναρκοθετήσεις απαγορεύσεως χρήσεως εδάφους, προέβλεπε και η αμυντική σχεδίαση των Νήσων του Αρχιπελάγους.

Η έλευση της Συνθήκης της ΟΤΤΑΒΑ το 1997 και η υπογραφή της από τη χώρα μας το 2004 εν σπουδή και χωρίς να έχουν εξασφαλιστεί αντικατάστατα, έθεσε νέες βάσεις στη διεξαγωγή του κλασσικού ναρκοπολέμου του Ελληνικού στρατού. Η καταστροφή των υπάρχουσών μεγάλων ποσοτήτων κατά προσωπικού ναρκών, η άρση των στρωμένων Κ/Π

ναρκών των ναρκοδεσμών των Τακτικών ναρκοπεδίων και καταστροφή τους, μετέφερε αυτόματα τα στρωμένα ναρκοπέδια με τη μέθοδο των ναρκολωρίδων σε αυτή των ναρκοσειρών, καθιστώντας τα ευάλωτα στα μέσα διασπάσεως (πυροτεχνικά και δια των χειρών), αλλά και μειώνοντας την αποτελεσματικότητά τους σε διείσδυση πεζοπόρων τμημάτων, που θα ακολουθούν ενδεχομένως μηχανοκίνητα μέσα.

Η χρήση ναρκών μεταλλικών παλαιάς τεχνολογίας, με τις οξειδώσεις από το υγρό κλίμα της περιοχής, οι συχνές πλημμύρες του ποταμού, επηρεάζουν σημαντικά την αποτελεσματικότητα των ναρκών, κυρίως λόγω δυσλειτουργίας των ευαίσθητων πυροδοτικών μηχανισμών. Η θαμνοκάλυψη και η ταχεία ανάπτυξη των υδρόφιλων δένδρων της περιοχής, θέτει πρόσθετα εμπόδια στην επιτήρηση και αποτελεσματικότητα των υφισταμένων ναρκοπεδίων.

Οι προφυλακτικές γενόμενες ισχυρές περιφράξεις αποφυγής ατυχημάτων με την έλευση των λαθρομεταναστών την περίοδο που τα ναρκοπέδια είχαν Κ/Π νάρκες, αποκάλυψαν τη θέση τους κυρίως στα εναέρια μέσα επιτήρησης – παρατήρησης όπως τα ΜΕΑ.

Καταλυτική ήταν η επίδραση στην αποτελεσματικότητα του ναρκοπολέμου στην άμυνα των νήσων, δεδομένου ότι η αδυναμία χρήσης Κ/Π Ναρκών στις ακτές αποβάσεως όπου τα εχθρικά Σ.Α.Τ, ή οι Μονάδες Πεζοναυτών, στις πρώτες ευάλωτες φάσεις της δημιουργίας προγεφυρωμάτων, θα κυριαρχούνται από πεζοπόρα τμήματα. Το ίδιο και στις ζώνες ρίψης αεροπρογεφυρωμάτων με τις αερομεταφερόμενες εχθρικές μονάδες. Ο παράγων χρόνος και η έγκαιρη προειδοποίηση, λόγω εγγύτητας των εχθρικών δυνάμεων και των περιορισμών των Νήσων για ενεργοποίηση των μέσων ναρκοπολέμου είναι σημαντική.

Σύγχρονες Επιχειρησιακές Δυνατότητες Ναρκοπολέμου- Ελληνικό Θέατρο Επιχειρήσεων:

A. Πεδινή περιοχή Πεδιάδος Έβρου ποταμού – Θέατρο Επιχειρήσεων Θράκης:

- **Απαγόρευση κατάληψης Ζωτικού εδάφους και εδαφών Τακτικής Σημασίας στις ζώνες αμύνης των Ταξιαρχιών.**
- **Καθοδήγηση εχθρικών δυνάμεων σε χώρους καταστροφής.**
- **Παρενόχληση – αποδιοργάνωση (εγκλωβισμός) εχθρικών δυνάμεων με μεμακρυσμένες εντός του εχθρικού εδάφους ναρκοθετήσεις.**
- **Περιμετρική, αμφίπλευρη ή τριών πλευρών, προστασία χώρων συγκέντρωσης δυνάμεων, περιοχών ΔΜ και σταθμών Διοικήσεως, Αεροδρομίων, ελικοδρομίων και λιμένων.**

- Ενίσχυση σημείων εκμεταλλεύσεως λοιπών φυσικών η τεχνητών κωλυμάτων.
- Απαγόρευση αποβατικών ενεργειών και αεραγημάτων σε Θρακικές ακτές και Ε.Τ.Σ. στην περιοχή μετόπισθεν.
- Ετοιμότητα για χρήση σε επιχειρήσεις παρενοχλήσεως, κατοικημένων περιοχών και άλλων πλην πολέμου (other than war operations)

Β. Αρχιπέλαγος – Ο ναρκοπόλεμος στην Άμυνα των Νήσων.

- Επιθετική χρήση μέσων ναρκοπολέμου έναντι αποβατικών δυνάμεων
- Απαγόρευση προσγείωσης αερομεταφερομένων δυνάμεων
- Ενίσχυση λοιπών τεχνητών αντιαποβατικών κωλυμάτων
- Καθοδήγηση εισδυνώντων δυνάμεων σε προετοιμασμένους χώρους καταστροφής.
- Προστασία και περιμετρική ασφάλεια ζωτικών περιοχών, σταθμών Διοικήσεως, αεροδρομίων και λιμένων.
- Επιχειρήσεις παρενοχλήσεως, κατοικημένων περιοχών και άλλων πλην πολέμου (other than war operations)

ΓΕΝΙΚΗ ΕΚΤΙΜΗΣΗ ΣΥΣΤΗΜΑΤΩΝ ΔΙΑΣΚΟΡΠΙΖΟΜΕΝΩΝ ΝΑΡΚΩΝ – ΔΥΝΑΤΟΤΗΤΕΣ ΧΡΗΣΗΣ ΑΠΟ ΤΟΝ ΕΛΛΗΝΙΚΟ ΣΤΡΑΤΟ ΣΕ ΜΕΛΛΟΝΤΙΚΕΣ ΑΠΟΣΤΟΛΕΣ ΝΑΡΚΟΠΟΛΕΜΟΥ ΣΤΟ ΠΕΔΙΟ ΜΑΧΗΣ.

ΔΙΑΣΚΟΡΠΙΖΟΜΕΝΕΣ ΝΑΡΚΕΣ : Οι διασκορπιζόμενες νάρκες εισήλθαν μετά από περίπου 30 χρόνια ζωής, με τα αντίστοιχα σύγχρονα συστήματα μεμακρυσμένης διασκόρπισης στον 21^ο αιώνα, ως κύρια μέσα του ναρκοπολέμου στο σύγχρονο πεδίο μάχης. Η πολλαπλότητα των μέσων διασκόρπισης με αεροσκάφη, ελικόπτερα, βλήματα πυροβολικού, MLRS, διασκορπιστές επί οχημάτων – τεθωρακισμένων κλπ , τους επέτρεψε να μπορούν τάχιστα να εισέρχονται στο σύγχρονο πεδίο μάχης και να καθορίζουν ή να ανατρέπουν την οποιαδήποτε τακτική κατάσταση. Να εγκλωβίζουν τον εχθρό στερώντας του την πρωτοβουλία και να τον αιφνιδιάζουν, μειώνοντας την αντίδρασή του. Δοκιμάστηκαν στις πρόσφατες συγκρούσεις και έχουν υιοθετηθεί από όλους τους σύγχρονους στρατούς. Η ισόρροπη συμπόρευση των όπλων ελιγμού – υποστηρίξεως μάχης από πλευράς κτήσης σύγχρονων συστημάτων διεξαγωγής του αγώνα, αποτελεί πάγια επιδίωξη και αναγκαία προϋπόθεση μεγιστοποίησης της μαχητικής ισχύος των ενόπλων δυνάμεων κάθε χώρας. Το Ελληνικό μηχανικό μάχης αφέθηκε από πλευράς μέσων υποστήριξης του αγώνα στην εποχή του Β' Π.Π. Σήμερα με τις υφιστάμενες απειλές και δεσμεύσεις που αναφέρθησαν

στη παρούσα μελέτη, είναι αναγκαία και επιβεβλημένη η απόκτηση των διασκορπιζομένων ναρκών.

ΔΥΝΑΤΟΤΗΤΕΣ- ΠΛΕΟΝΕΚΤΗΜΑΤΑ

Ταχεία στρώση: Δύνανται να στρωθούν ή διασκορπισθούν σε ελάχιστο χρόνο συγκριτικά με τη συμβατική μέθοδο στρώσης θαπτομένων στο έδαφος ναρκών. Παρέχουν στο Τακτικό Διοικητή ευελιξία αντίδρασης σε εναλλασσόμενες καταστάσεις, αιφνιδιάζοντας τον αντίπαλο στερώντας του την πρωτοβουλία.

Απομεμακρυσμένη Τοποθέτηση (remote emplacement) : Δίνουν τη δυνατότητα στον Τακτικό διοικητή να ναρκοθετεί γρήγορα χωρίς απώλειες μη όντας σε άμεση εμπλοκή με τον εχθρό. Χρησιμοποιούνται ως κωλύματα καταστάσεως ή προστατευτικά εντός και εκτός της τοποθεσίας δίνοντας τη δυνατότητα για ταχείες αντεπιθέσεις, παρενόχληση, αλλαγή κατεύθυνσης προστασία πλευρών και νώτων και εγκλωβισμό σε μεγάλες αποστάσεις των εχθρικών δυνάμεων. Σύγχρονο σύστημα πυροδότησης, αισθητήρες και μηχανισμοί εμπόδισης άρσης των ναρκών επαυξάνουν την απαιτούμενη προσπάθεια άρσης – διάσπασης.

Αυξημένη τακτική ευκαμψία: Έχοντας ικανό χρόνο μέχρι την προγραμματισμένη αυτοκαταστροφή τους, τα ναρκοπέδια παύουν να υφίστανται και ο φίλιος Διοικητής μπορεί να σχεδιάσει κινήσεις μέσω του απαγορευτικού εδάφους, επιτυγχάνοντας αιφνιδιασμό. Σε πολλές περιπτώσεις ο χρόνος αυτοκαταστροφής μπορεί να είναι λίγες ώρες, επιτρέποντας την εκτόξευση αντεπιθέσεων σε πλευρά και νώτα.

Αποτελεσματικότητα: Διασπείρονται από μια ποικιλία μέσων, όπως προαναφέρθηκε, δίνοντας έτσι τη δυνατότητα για μεγίστη ταχυκινησία και ευελιξία στις εναλλασσόμενες καταστάσεις του σύγχρονου πεδίου μάχης. Είναι αρκετά μικρότερες των συμβατικών, ελαφρύτερες, απαιτούν ελάχιστο προσωπικό στρώσης και χρειάζονται πολύ λιγότερα μέσα μεταφοράς. Δεν παραμένουν στο πεδίο της μάχης επ' αόριστον, ώστε να επιφέρουν απώλειες σε αμάχους και να χρειάζονται ατέρμονες εκκαθαριστικές επιχειρήσεις.

Αυξημένη ικανότητα απωλειών (lethality): Ενεργούν με θραυσματοποίηση διπλών κοίλων γεμισμάτων εν πολλοίς, αλλά και ισχυρού ωστικού κύματος που προκαλεί σοβαρές ζημιές στα μηχανοκίνητα μέσα και στο επιβαίνον προσωπικό. Σύρματα λειτουργίας – παγίδευσης μπορεί να ενεργοποιήσουν τις Κ/Π νάρκες θέτοντας σε λειτουργία το μηχανισμό πυροδότησης για έκρηξη – θραυσματοποίηση αναπηδουμένου σώματος, με σημαντικές παράπλευρες απώλειες του εχθρικού προσωπικού.

ΠΕΡΙΟΡΙΣΜΟΙ – ΜΕΙΟΝΕΚΤΗΜΑΤΑ

Ευρύτητα Συντονισμού: Οι διασκορπιζόμενες νάρκες είναι ένα δυναμικό όπλο στα χέρια του Τακτικού Διοικητή και απαιτείται μεγάλη φροντίδα για κατάλληλο συντονισμό μεταξύ γειτονικών – προϊσταμένων και υφισταμένων τμημάτων και δυνάμεων. Οι Ταξιαρχίες πρέπει να ενημερώνουν όλες τις εμπλεκόμενες δυνάμεις για τη θέση, έκταση και διάρκεια ζωής των διασκορπιζόμενων ναρκών για πρόληψη φιλίων απωλειών. Υπάρχουσες διαδικασίες καταγραφής και αυτόματης ιεραρχικής αναφοράς στρώσης βοηθούν στην ελαχιστοποίηση του προβλήματος.

Άσκοπη χρησιμοποίηση: Πολλοί Δκτες ίσως θεωρήσουν τις FASCAM ως μία εύκολη λύση στα παρουσιαζόμενα τακτικά προβλήματα. Οι Δκτες πρέπει με σύνεση να εκτιμούν και να ιεραρχούν τις τακτικές απαιτήσεις χρησιμοποίησης. Ανεξέλεγκτη χρήση θα αποβεί στη γρήγορη εξάντληση των βασικών φόρτων των μονάδων. Ελεγχόμενες ποσότητες χορήγησης, ίσως αποτελεί τον αναγκαίο περιορισμό σε όλα τα θέατρα επιχειρήσεων.

Ορατότητα: Οι FASCAM είναι άκρως αποτελεσματικές, αν και βρίσκονται ορατές επί της επιφανείας και μπορούν εύκολα να εντοπισθούν δια γυμνού οφθαλμού, καταστρεφόμενες με γεμίσματα ΕΥ. Πάρα ταύτα το μικρό μέγεθος και βαφές παραλλαγής δυσχεραίνουν τον εντοπισμό τους. Οι μηχανισμοί παρεμπόδισης μετακίνησης, παρότι έγιναν ορατές αναγκάζουν ή στην επιτόπου καταστροφή τους ή στην παράκαμψη τους. Η αναγκαία κάλυψη δια πυρών των ναρκοθετημένων περιοχών επαυξάνουν την αποτελεσματικότητα στο μέγιστο και αποδιοργανώνουν το σύστημα διοίκησης και ελέγχου του εχθρού.

Ακρίβεια: Η διασκόρπιση δεν παρέχει την ίδια ακρίβεια όπως η στρώση δια των χειρών των συμβατικών ναρκών. Εν τούτοις η αυτοκαταστροφή των ναρκών απαλλάσσει από την υποχρέωση εκκαθάρισης των ναρκοπεδίων και αποζημιώνει στην χρησιμοποίηση μεγαλύτερων ποσοτήτων ναρκών για επίτευξη ίδιας πυκνότητας με συμβατικές μεθόδους και νάρκες. Η μεμακρυσμένη ναρκοθέτηση είναι τόσο ακριβής όπως τα βλήματα πυροβολικού και οι ανασχές του ή ο βομβαρδισμός περιοχών από αεροπορικά μέσα προσβολής.

Επήρεια ναρκοθετούμενου Εδάφους – έδραση (orientation): Το 5-15% των εκτοξευόμενων ναρκών θα προσγειωθούν στο έδαφος με πλευρική έδραση. Εάν υπάρχει λάσπη ή χιόνι πάνω από 10 εκ., το ποσοστό αυτό θα είναι μεγαλύτερο. Σε αυτές τις περιπτώσεις εδαφών γίνεται επαύξηση της πυκνότητας των εκτοξευόμενων ναρκών, από τις μονάδες στρώσης για κάλυψη των αστοχιών. Οι Κ/Π νάρκες σε χιονοσκεπές έδαφος δεν μπορούν να ενεργοποιηθούν με σύρματα λειτουργίας. Στρωμένες FASCAM σε χιονοσκεπές έδαφος που υφίσταται τήξη λόγω θερμοκρασιών, μπορεί να ενεργοποιήσει τους μηχανισμούς εμπόδισης μετακίνησης, λόγω αλλαγής θέσης των ναρκών και να έχουμε έκρηξη.

ΠΡΟΤΕΙΝΟΜΕΝΑ ΣΥΣΤΗΜΑΤΑ ΕΚΤΟΞΕΥΣΗΣ ΔΙΑΣΚΟΡΠΙΖΟΜΕΝΩΝ ΝΑΡΚΩΝ ΓΙΑ ΤΟ ΕΛΛΗΝΙΚΟ ΘΕΑΤΡΟ ΕΠΙΧΕΙΡΗΣΕΩΝ ΔΙΕΞΑΓΩΓΗΣ ΤΟΥ ΝΑΡΚΟΠΟΛΕΜΟΥ.

Όπως αναφέρθηκε ο εκτιμώμενος χώρος χρησιμοποίησης των συστημάτων εκτόξευσης διασκορπιζομένων ναρκών εστιάζεται στην περιοχή της Θράκης με κύρια εφαρμογή τους στον πεδινό χώρο της παρέβριας περιοχής. Παρόμοια χρήση τους, με διαφορετική διαμόρφωση εδάφους κινήσεως των συστημάτων και παράκτιες ναρκοθετήσεις έναντι αποβατικών ειδικών δυνάμεων και αμφιβίων μέσων, στο χώρο αμύνης των Νήσων του Αρχιπελάγους. Η επιλογή του καταλλήλου μέσου κινήσεως επί του οποίου θα φέρεται το σύστημα εκτόξευσης είναι άμεσα εξαρτώμενο από τη δυνατότητα κινήσεως στο πεδινό έδαφος και σε εκτός δρόμων διαδρομές. Το δίλημμα εντοπίζεται σε ερπυστριοφόρο μέσο ή τροχοφόρο? Η περέβριος περιοχή ναι μεν τους χειμερινούς κυρίως μήνες δυσκολεύει λόγω λασπώδους αμμοαργιλικού εδάφους την κίνηση σε τροχό εκτός δρομολογίου, η ύπαρξη λόγω καλλιεργειών πλούσιου αγροτικού οδικού δικτύου κινήσεως των αγροτικών μηχανημάτων, επιτρέπει την ευχερή κίνηση των 4x4, 6x6, 8x8 ισχυρών οχημάτων διασκορπισμού. Η εκτόξευση δεν απαιτεί την εκτός οδών κίνηση δεδομένου ότι οι στρώσεις γίνονται σε αποστάσεις 25-60 μέτρων από το όχημα. Πέραν του μεγαλύτερου κόστους κτήσης ερπυστριοφόρων μέσων εκτόξευσης, η δυνατότητα μεταφοράς πλατφορμών εκτόξευσης των ερπυστριοφόρων είναι αισθητά μικρότερη και θα απαιτεί περισσότερες διαδρομές για ναρκοθέτηση συγκεκριμένων περιοχών.

ΚΑΤΑΝΟΜΗ ΤΩΝ ΠΡΟΤΑΘΕΝΤΩΝ ΜΕΣΩΝ ΣΕ ΜΟΝΑΔΕΣ ΜΗΧΑΝΙΚΟΥ.

Για τις Μηχανοκίνητες Ταξιαρχίες,ΤΑΞΠΖ η επιλογή τροχοφόρου μέσου και των αντίστοιχων πλατφορμών εκτόξευσης με τις διασκορπιζόμενες Αντιαρματικές Νάρκες λόγω ΟΤΤΑΒΑ, πιστεύω ότι είναι η ενδεδειγμένη (2 οχήματα και 3 πλατφόρμες εκτόξευσης). Με τα εκτεθέντα στην παρούσα συστήματα εκτόξευσης και αντίστοιχες νάρκες, προεξέχει το **Πολωνικό σύστημα** ως το πιο σύγχρονο με αμέσως επόμενο το **Γαλλικό Minotaur**, στα πλαίσια πάντα του χώρου των Νατοϊκών χωρών παράγωγης.

Για τα Νησιά του Αρχιπελάγους με το ξηρό έδαφος και το πλούσιο οδικό δίκτυο η επιλογή τροχοφόρου συστήματος όπως και παραπάνω, θα ικανοποιούσε τις ανάγκες Αντιαρματικών – Αμφιβίων μέσων ναρκοθετήσεις.....

.....

.....

ΠΡΟΤΑΣΕΙΣ ΓΙΑ ΚΑΛΥΨΗ ΕΙΔΙΚΩΝ ΕΠΙΧΕΙΡΗΣΙΑΚΩΝ ΑΝΑΓΚΩΝ ΚΑΤΑ ΠΡΟΣΩΠΙΚΟΥ ΝΑΡΚΩΝ.

Όπως έχει αναφερθεί στην παρούσα μελέτη η χώρα μας σε εφαρμογή της συνθήκης της ΟΤΤΑΒΑ που υπέγραψε οφείλει να καταστρέψει 1.500.000 κατά προσωπικού νάρκες, διατηρώντας περί τις 8.000 για εκπαιδευτικούς σκοπούς όπως έχει δηλωθεί. Αναφέρθηκε επίσης ότι οι Κατασκευαστές Ναρκών και Σύγχρονων Οπλικών συστημάτων εργάζονται σε υποκατάστατα και τρόπους ελέγχου των ναρκοθετήσεων (man in the loop) έτσι ώστε να συμμορφώνονται με τους περιορισμούς και τις δεσμεύσεις της συνθήκης. Ίσως σήμερα να έχουν βρεθεί τα ζητούμενα από τις ΗΠΑ κυρίως όπως στο πρώτο μέρος αναφέρθηκε, μέχρι όμως αυτά να είναι διαθέσιμα στην αγορά των Οπλικών συστημάτων θα πάρει χρόνο.

Εξαίρεση από την συνθήκη λόγω του τρόπου ενεργείας της, αποτελεί η κατευθυνόμενη νάρκη claymore ή M18A1 περί της οποίας έγινε ιδιαίτερη περιγραφή.

Ειδικές ανάγκες στα δύο θέατρα επιχειρήσεων ναρκοπολέμου για χρήση Κ/Π ναρκών υφίστανται σήμερα, μετά την καταστροφή των κλασικών μη συμβατών υπαρχόντων ναρκών αλλά και των συγχρόνων διασκορπιζομένων Κ/Π που εμπίπτουν στους περιορισμούς της ΟΤΤΑΒΑ. Η αποκλειστική χρήση αντιαρματικών μόνο ναρκών δεν ικανοποιεί τις επιχειρησιακές ανάγκες ειδικών επιχειρήσεων που επικεντρώνονται στη δράση πεζοπόρων τμημάτων.

Τέτοιες Επιχειρήσεις στο **Βορειοανατολικό τομέα είναι:**

- Ναρκοθετήσεις Πόρων του ποταμού Έβρου.
- Μολύνσεις καταστροφών σε κάθε ΖΕ αμυνομένου Σχηματισμού.
- Ναρκοθετήσεις χώρων αεραποβασεων – προσγειώσεως αεραγημάτων
- Πάντως είδους παγιδεύσεις Υλικών – δρομολογίων και ελκυστικών στόχων
- Ναρκοθετήσεις απαγόρευσης άρσης παντοειδών τεχνητών κωλυμάτων – εμποδίων.
- Κτηριακές εγκαταστάσεις – δίκτυα υποδομών και Βιομηχανικοί χώροι στον αστικό ιστό, με ελεγχόμενες παγιδεύσεις και ναρκοθετήσεις μολύνσεως.

Τομέας Αρχιπελάγους:

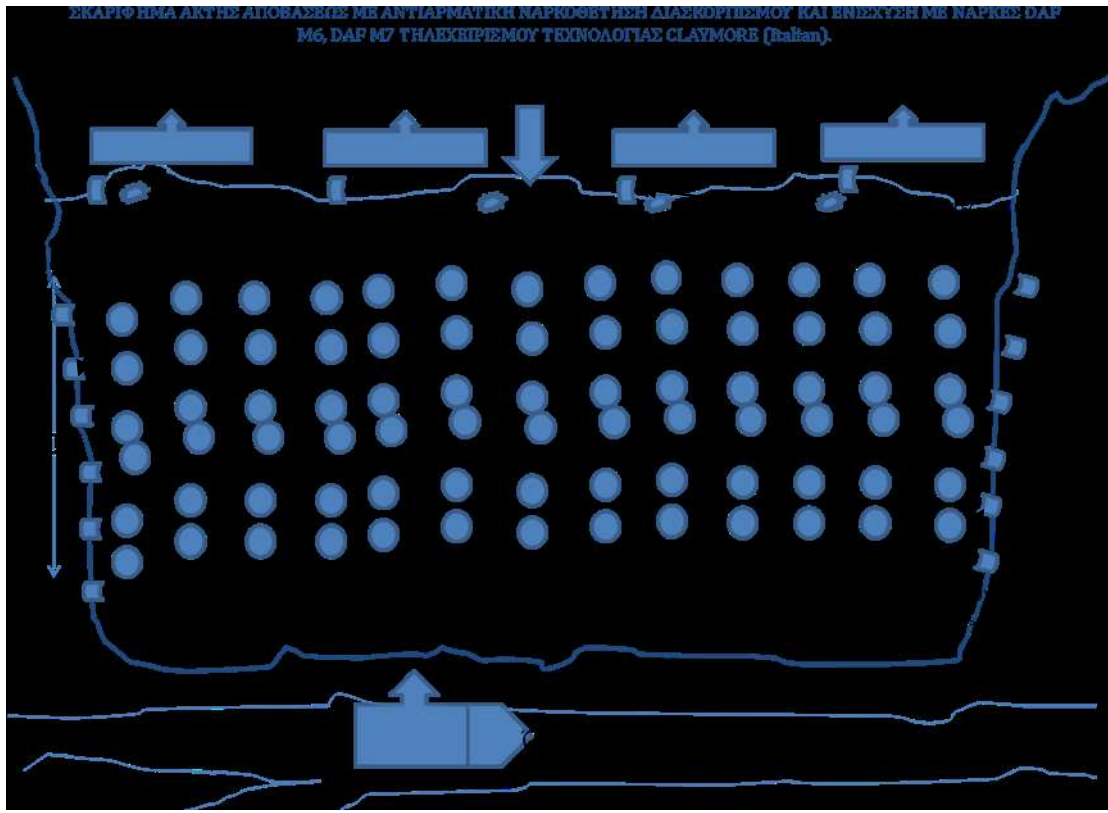
- Ναρκοθετήσεις υψηλής πυκνότητας σε ακτές αποβάσεως για αποδιοργάνωση – απόκρουση απόβασης εχθρικών Σ.Α.Τ.
- Ναρκοθετήσεις χώρων αεραγημάτων και ζωνών ρίψεως Αλεξιπτωτιστών.

- Ναρκοθετήσεις – παγιδεύσεις εισδυνόντων δρομολογίων – ατραπών διείσδυσης ειδικών δυνάμεων εντός της αμυντικής τοποθεσίας.
- Μολύνσεις καταστροφών – ειδικών στόχων τακτικής σημασίας.
- Ναρκοθετήσεις προστασίας- απαγόρευσης λιμένων και αεροδρομίων.
- Παγιδεύσεις – μολύνσεις κτηριακών εγκαταστάσεων και υποδομών κατοικημένων τόπων.
- Ναρκοθετήσεις ενίσχυσης αντιαποβατικών κωλυμάτων και λοιπών τεχνητών κωλυμάτων εντός της Νήσου.

Οι παραπάνω εκτεθείσες ανάγκες, κατά την άποψη του γράφοντα, στους δύο τομείς, με τη βεβαιότητα ότι παρελήφθησαν πολλές ακόμη, σήμερα με την καταστροφή των συμβατικών Κ/Π ναρκών που κάλυπταν με το υφιστάμενο δόγμα ναρκοπολέμου τις υπόψη ανάγκες, η χρήση εναλλακτικών και υπάρχοντων αντικατάστατων να μειώσουμε το δημιουργηθέν κενό, έως ότου η νέας τεχνολογίας συμβατές Κ/Π νάρκες μπουν στο οπλοστάσιο μας, είναι αναγκαία.

Η χρησιμοποίηση των κατευθυντικών Κ/Π Ναρκών **M18A1** σφαιριδίων, που λειτουργούν με τη χρήση συρμάτων παγιδεύσεως ή καλωδίου μεμακρυσμένης πυροδότησης από το χειριστή, με δυνατότητα πυροδότησης αλυσίδας συνδεδεμένων τέτοιων ναρκών για ευρύτερη δράση και κάλυψη μεγαλύτερου μετώπου από μία πυροδότηση, μπορεί να εφαρμοστεί σε όλες τις προαναφερθείσες ανάγκες των δύο τομέων Αμύνης. Ειδικότερα στην άμυνα των νήσων και στη ναρκοθέτηση των ακτών αποβάσεων, η χρήση των βαρύτερων **VS-DAFM-6 και VS-DAFM-7** Ιταλικών Κ/Π κατευθυντικών ναρκών ή των Σουηδικών **försvarsladdning 21** "(defence charge 21) ή η Σέρβικη **MRUD (Mina usmerena rasprskavajućeg dejstva** , να αποτελέσει αποτελεσματική επιχειρησιακή επιλογή.

**ΣΚΑΡΙΦΗΜΑ ΑΚΤΗΣ ΑΠΟΒΑΣΕΩΣ ΜΕ ΑΝΤΙΑΡΜΑΤΙΚΗ ΝΑΡΚΟΘΕΤΗΣΗ
ΔΙΑΣΚΟΡΠΙΣΜΟΥ ΚΑΙ ΕΝΙΣΧΥΣΗ ΜΕ ΝΑΡΚΕΣ CLAYMORE
ΤΗΛΕΧΕΙΡΙΣΜΟΥ.**



**ΕΝΔΕΙΚΤΙΚΟΣ ΥΠΟΛΟΓΙΣΜΟΣ ΥΛΙΚΩΝ ΚΑΙ ΜΕΣΩΝ ΣΥΓΧΡΟΝΟΥ
ΝΑΡΚΟΠΟΛΕΜΟΥ ΕΛΛΗΝΙΚΟΥ ΜΗΧΑΝΙΚΟΥ.**

Με δεδομένο ότι σήμερα στον Βορειοανατολικό τομέα του Θεάτρου Επιχειρήσεων οι Μ/Κ Ταξιαρχίες επανδρώνουν το Π.Ο.Τ, στοιχιζομένου κυρίως επί ή εγγύς της ποτάμιας γραμμής, πλην της περιοχής του Προγεφυρώματος. Τεχνητά κωλύματα σήμερα

(Παραλείπονται για λόγους ασφαλείας.....)

Η παραπάνω ανασκόπηση των κωλυμάτων της περιοχής έγινε με σκοπό βάσει του δόγματος του Ναρκοπολέμου, βασική αρχή του οποίου είναι η ενίσχυση των τεχνητών κωλυμάτων, για το δικό μας πεδίο επιχειρήσεων. Η παραπάνω αποστολή του ναρκοπολέμου ήθελε ακροθιγώς και εντελώς προχείρως με ανακριβή αριθμητικά δεδομένα, από μνήμης του γράφοντος, ενδεικτικά και μόνον εκτιμήσει τον απαιτούμενο αριθμό σύγχρονων ναρκών διασκορπισμού και κατευθυντικών Κ/Π ναρκών. Τα επιτελεία των υπευθύνων Σχηματισμών εργαζόμενα μεθοδικώς θα υπολογίσουν τον αριθμό των διασκορπιζομένων ναρκών επακριβώς, σύμφωνα με τις ανάγκες των σχεδίων και του αμυντικού ελιγμού κάθε Μ/Κ ΤΑΞΠΖ και θα καθορίσουν βασικούς φόρτους των Μονάδων – Υπομονάδων Μηχανικού και λοιπών Μονάδων

Ελιγμού-Υποστηρίξεως για προστατευτική χρήση. Η εισαγωγή και χρησιμοποίηση των αρχών του νέου δόγματος Ναρκοπολέμου, για κάθε αμυνόμενο σχηματισμό αναμφισβήτητα συνεπάγεται την ολική αναθεώρηση των υφισταμένων σχεδίων κωλυμάτων και εξ αυτού των σχεδίων Πυρός, καθώς επίσης αναλυτικές και λεπτομερείς συντονιστικές οδηγίες μεταξύ όλων των εμπλεκομένων (υφισταμένων – γειτονικών – προϊσταμένων) με άριστο σύστημα Ελέγχου – Διοικήσεως και υποβολής αναφορών στρώσεως σε πραγματικό χρόνο. Οι Ασκήσεις και η συνεχής εκπαίδευση θα αποφύγει ατυχήματα και απώλειες φιλιών δυνάμεων από το δυναμικό όπλο του σύγχρονου Ναρκοπολέμου, όπως λεπτομερώς ανεγράφη σε προηγούμενα κεφάλαια.

ΒΟΡΕΙΟΑΝΑΤΟΛΙΚΟΣ ΤΟΜΕΑΣ

Αποστολές ναρκοθετήσεων διασκορπισμού στο επίπεδο της Μ/Κ Ταξιαρχίας. Υπολογισμός Ναρκών.

- Στρώση Α/Τ Ναρκοπεδίου μετώπου 1800μ. και βάθους 90μ. όπως υπελογίσθη στην παρουσίαση του Πολωνικού διασκορπιστή με πυκνότητα τεσσάρων (4) ναρκών ανά δύο μέτρα μετώπου απαιτούσαν 3600 νάρκες και χρόνο 5 ώρες για έναν (1) διασκορπιστή. Εκτιμώντας ότι σε κάθε ζώνη ενεργείας Ταξιαρχίας θα απαιτηθεί η ναρκοθέτηση 10 χιλιομέτρων (ενίσχυση υπαρχόντων παλαιών Τακτικών ναρκοπεδίων – ναρκοθέτηση Μελλοντικών):
 $10000/1800 \times 3600 = 20.000$ Νάρκες +30% εφεδρεία =26.000 νάρκες.
- Ναρκοθετήσεις προστασίας εντός της τοποθεσίας – ναρκοθετήσεις χειραγώγησης , καθοδήγησης εχθρικών δυνάμεων , ναρκοθετήσεις πόρων ποταμού και ενίσχυσης τεχνητών κωλυμάτων κλπ) : 24.000 Νάρκες.

Συνολικός εκτιμώμενος αριθμός σύγχρονων ναρκών διασκόρπισης : **50.000 τεμ/ Ταξιαρχία**

Εκτιμώμενος χρόνος στρώσης 10 χλμ ναρκοθετήσεων με ένα διασκορπιστή ναρκών $10000/1800 \times 5$ ώρες =25 ώρες ή 12,5 ώρες με τη χρήση δύο (2) διασκορπιστών.

ΤΟΜΕΑΣ ΑΡΧΙΠΕΛΑΓΟΥΣ

Εκτιμώντας ότι οι αποστολές ναρκοπολέμου των ΣΔΙ των νήσων είναι παρόμοιες των Μ/Κ Ταξιαρχιών, αναφορικά με την ναρκοθέτηση με Αντιαρματικές νάρκες των ακτών αποβάσεως, ο υπολογισμός για κάθε Τάγμα Μηχανικού αντιστοιχεί με ΛΜΧ των Μ/Κ Ταξιαρχιών. Λοιπές επιχειρησιακές ανάγκες ναρκοπολέμου για τον αμυνόμενο Δκτη, όπως ανεγράφησαν και

υπολογίσθηκαν για τη ΖΕ κάθε Μ/Κ Ταξιαρχίας. Οι επαυξημένες ανάγκες σε κατευθυντικές νάρκες Κ/Π για τον αγώνα στην παράκτια ζώνη έχουν υπολισθεί κατά προσέγγιση, μη λαμβανομένου του διαφορετικού μεγέθους εκάστης νήσου και την ευρύτητα των αποβατικών ακτων εκάστης. Ειδικές μελέτες και εσωτερικές ανακατανομές των υλικών θα απαιτηθούν ανάλογα τις ανάγκες.

ΛΟΙΠΟΣ ΕΛΛΑΔΙΚΟΣ ΧΩΡΟΣ:

ΛΟΙΠΟΣ ΕΛΛΑΔΙΚΟΣ ΧΩΡΟΣ:

ΚΑΤΕΥΘΥΝΤΙΚΕΣ ΝΑΡΚΕΣ CLAYMORE.....

ΓΕΝΙΚΑ ΣΥΝΟΛΑ ΥΛΙΚΩΝ ΝΑΡΚΟΠΟΛΕΜΟΥ

Επίλογος

Τελειώνοντας την παρούσα μελέτη περί **Σύγχρονου Ναρκοπολέμου – Υλικών - Μεθόδων του** και την ανάγκη εισαγωγής του στον Ελληνικό στρατό, όπως κάθε σύγχρονος στρατός έκανε εδώ και δύο δεκαετίες, ο γράφων θα ήθελε να επιστήσει την προσοχή της Ηγεσίας, στο σύγχρονο δόγμα Ναρκοπολέμου του Ρωσικού στρατού περί **εγκλωβισμού**. Η επαγρύπνηση όλων των εμπλεκόμενων για απόκτηση ναρκοφόρων Π.Ε.Π. εάν είναι δυνατόν, αλλά και η μελέτη αντιμετώπισης ενδεχομένων μεμακρυσμένων ναρκοθετήσεων εγκλωβισμού που αποτελούν θανάσιμη απειλή, τόσο στις επιθετικές όσο και στις αμυντικές επιχειρήσεις. Η εκτόξευση χιλιάδων ναρκών, με τους σύγχρονους πολλαπλούς εκτοξευτές, (το σύστημα BM-22 MRLS έχει δεκάξι (16) σωλήνες των 220mm και μπορεί να ναρκοθετήσει σε απόσταση από 8 μέχρι 35 χιλιόμετρα. Το ναρκοπέδιο που μπορεί να στρωθεί από ένα σύστημα BM-22 καλύπτει έκταση από 24 έως 81 εκτάρια), μπορούν σε ελάχιστα λεπτά να εγκλωβίσουν τους σχηματισμούς του επιτιθέμενου, αιφνιδιάζοντας τον, καθιστώντας τον ανίκανο να κινηθεί. Αντίστοιχα η ρίψη χιλιάδων ναρκών εξ ουρανού στην αμυντική τοποθεσία, θα παρέλκε κάθε κίνηση, καθιστώντας τη Διοίκηση ανήμπορη να διευθύνει τον αγώνα, ασχολούμενη αποκλειστικά στην εκκαθάριση και αποναρκοθέτηση της μολυσμένης περιοχής της. Η διάθεση ικανών οχημάτων αποναρκοθέτησης σε κάθε τακτικό Σχηματισμό θα δώσει στον εγκλωβιζόμενο Διοικητή τη δυνατότητα για ταχεία αντίδραση, αποναρκοθετώντας τους ζωτικούς χώρους ενεργείας ή τις διόδους απεγκλωβισμού του. Ο τύπος και ο αριθμός των απαιτούμενων οχημάτων ή τεθωρακισμένων αποναρκοθέτησης, κυρίως για

αντιαρματικές νάρκες επιφανείας, αποτελεί αντικείμενο ιδιαίτερης μελέτης για το Ελληνικό Μηχανικό.

Οι ρωσικές δυνάμεις έκαναν την έναρξη των ειδικών επιχειρήσεων μεμακρυσμένου σύγχρονου ναρκοπολέμου στο Ουκρανικό μέτωπο όπως παρουσιάσθηκε και η ΦΙΛΑΝΔΙΑ το διεπίστωσε με πικρό τρόπο που βιάσθηκε να καταστρέψει τις Κ/Π Νάρκες.... Ειδική σχεδίαση απαιτείται αφενός, στη χρήση των ναρκοφόρων βλημάτων Πυροβολικού των 155 χιλ. RAAMS και ναρκοφόρων πολλαπλών εκτοξευτών ή ελικοπτέρων διασκόρπισης, (**όπως αναφέρθηκε για την Αμερικανική 2^η Ταξιαρχία Αεροπορίας Στρατού που σταθμεύει στη Σεούλ στη Νότια Κορέα και εκπαιδεύεται στη διασκόρπιση ναρκών από αέρος**), στη μεμακρυσμένη εντός του εχθρικού εδάφους εισαγωγή του ναρκοπολέμου, επιφέροντας θανάσιμο χτύπημα στους εν αναπτύξει προελαύνοντες σχηματισμούς, επιτυγχάνοντας τακτικό αιφνιδιασμό και καθήλωση, ανακόπτοντας την ταχυκίνησή του, παρέχοντας στρατηγικών συγκεντρώσεων στοχοποίηση.

Αντίστοιχα να είμαστε προετοιμασμένοι για την αντιμετώπιση ναρκοπολέμου εγκλωβισμού πολλαπλών εκτοξευτών, εντός της τοποθεσίας μας από τον αντίπαλο.

Αγγελόπουλος Ανδρέας

Υππγος (ΜΧ) ε.α.